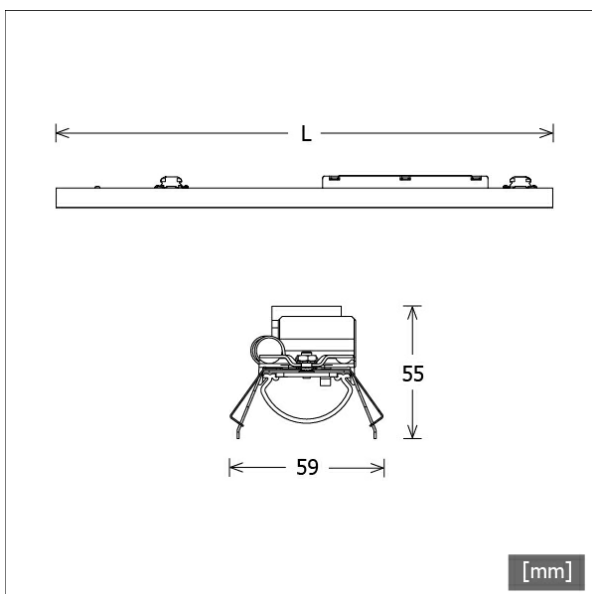


LKIPL 070.1130.1405.1



| Colori | Articolo n. | EAN |
|--------|-------------|---------------|
| | 659373 | 4043544785725 |



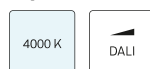
Descrizione

- inserto modulo in lamiera d'acciaio con moduli LED integrati per luce diretta
- assenza di radiazioni termiche e UV
- gestione termica con raffreddamento passivo
- si possono realizzare strisce di qualsiasi lunghezza
- diffusore curvo in PMMA per una diffusione omogenea della luce
- innesto nel profilo Lichtkanal senza attrezzi
- morsetto a 5 poli, preassemblato per cablaggio passante
- alimentatore (convertitore LED) integrato

Note

La dilatazione termica lineare del profilo di alluminio a $dT = 10$ Kelvin è di 0,3 mm al metro.

Opzioni standard



Opzioni speciali



Dati illuminotecnici / Norme

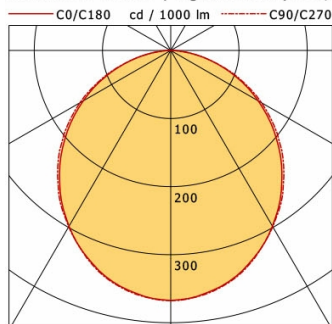
| | |
|-----------------------------|---|
| Lampade | LED linear / CRI 80 / 3000 K |
| Durata | L90 B50 50.000 h L80 B50 100.000 h L80 B20 50.000 h |
| Prestazioni sistema | 53,2 W |
| Flusso luminoso apparecchio | 5270 lm |
| Efficienza sistema | 99,06 lm/W |
| Efficienza del modulo | 156,66 lm/W |
| UGR classe | ≤28 |
| Tensione di alimentazione | 220 - 240 V / 50 - 60 Hz |
| Classe di protezione | I |

Dimensioni / pesi

| | |
|------------|---------|
| Lunghezza | 1405 mm |
| Larghezza | 59 mm |
| Altezza | 55 mm |
| Peso netto | 1,79 kg |
| Peso lordo | 1,89 kg |

LKIPL 070.1130.1405.1

Lichtkanal 070 IP | Light-Insert (AOB, 1xLED 53W 830/3000K 5270lm)



| | C0 | C90 | C180 | C270 |
|--------------|-----|-----|------|------|
| 0° | 367 | 367 | 367 | 367 |
| 15° | 348 | 349 | 348 | 349 |
| 30° | 298 | 299 | 298 | 299 |
| 45° | 229 | 234 | 229 | 234 |
| 60° | 148 | 154 | 148 | 154 |
| 75° | 65 | 65 | 65 | 65 |
| 90° | 1 | 1 | 1 | 1 |
| cd / 1000 lm | | | | |

| Offset [m] | Cone width [m] | | Illuminance [lx] |
|------------|----------------|-------|------------------|
| 3.0 | 8.12 | 8.45 | 215.1 |
| 5.0 | 16.25 | 16.89 | 53.8 |
| 9.0 | 24.37 | 25.34 | 23.9 |
| 12.0 | 32.49 | 33.78 | 13.4 |
| 15.0 | 40.61 | 42.23 | 8.6 |

| | |
|--------------------|------------------|
| η | LED |
| Efficiency | 99 lm/W |
| Direct/Indirect | ↓ 100% / ↑ 0% |
| System Power | 53 W |
| UGR | X=4H, Y=8H |
| Reflection factors | 70/50/20 |
| UGR C0/C180 | 26.6 |
| UGR C90/C270 | 26.6 |
| CIE Flux Codes | 48 79 96 100 100 |
| Ra/CRI | >80 |

LTS