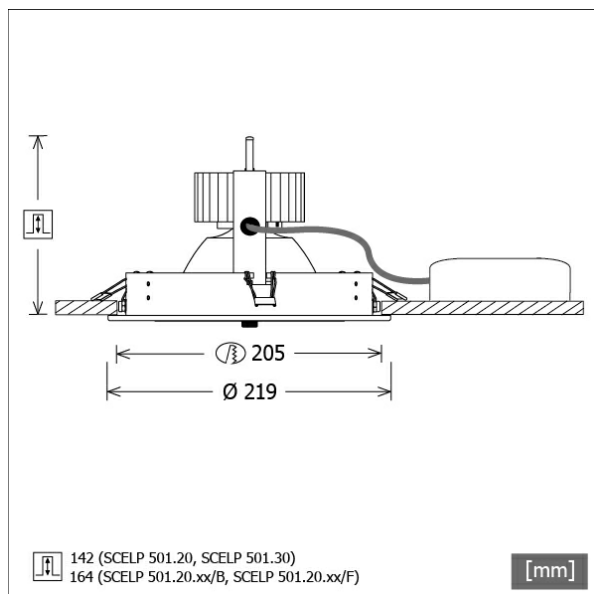


SCELP 501.20.55/B



Colori	Articolo n.	EAN
nero	641259	4043544440211
argento	641260	4043544440228
bianco	641261	4043544440235



Descrizione

- faretto da incasso per la speciale illuminazione di carni e salumi
- testa lampada direzionabile a 30° su giunti cardanici
- elevata facilità di manutenzione
- assenza di radiazioni termiche e UV
- gestione termica con raffreddamento passivo (termodispersore in alluminio)
- sospensioni cardaniche in pressofusione di zinco
- riflettore a specchio in alluminio con curva fotometrica simmetrica precisa per un'alta resa luminosa e il controllo ottimale dell'abbagliamento
- anello di montaggio in lamiera d'acciaio
- vetro di protezione trasparente
- montaggio a soffitto senza attrezzi con molle di serraggio rapido (regolazione automatica dello spessore del soffitto)
- Leuchte und Betriebsgerät über Kabel (Länge: 500 mm) fest verbunden, Betriebsgerät fertig für Netzanschluss
- alimentatore (convertitore LED) incluso (posizionamento esterno)

Opzioni standard



Opzioni speciali



Dati illuminotecnici / Norme

Lampade	LED Spot Bakery / CRI 82
EPREL fonti luminose	832579
Durata	L90 B50 50.000 h L80 B50 100.000 h L80 B20 50.000 h
Prestazioni sistema	36.1 W
Flusso luminoso apparecchio	3330 lm
Efficienza sistema	92.24 lm/W
Efficienza del modulo	109.90 lm/W
UGR classe	≤22
Zona di fascio luminoso	Wide Flood
Angolo del fascio luminoso	59°
Tensione di alimentazione	220 - 240 V / 50 - 60 Hz
Classe di protezione	II
Tipo di protezione	IP20

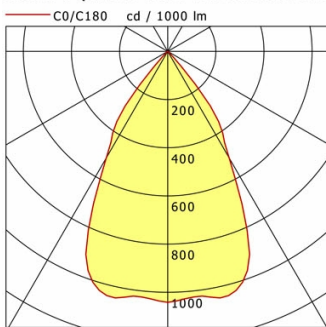
Dimensioni / pesi

Diametro esterno	219 mm
Altezza	169 mm
Dimensione foro (Ø)	205 mm
Spessore soffitto	10.0 - 30.0 mm
Profondità di incasso	164 mm
Diametro testa lampada	180 mm
Peso netto	1.62 kg
Peso lordo	1.79 kg

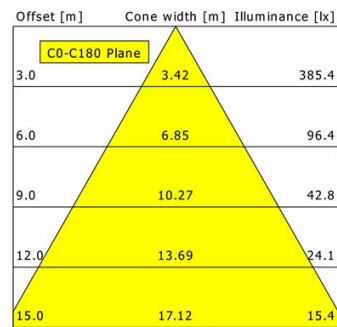
SCELP 501.20.55/B

SCELP 501.20.55/B

Scene 5 (1xLED 36W BAKERY 3330lm 55°)



	C0	C90	C180	C270
0°	1042	1042	1042	1042
15°	1040	1040	1040	1040
30°	511	511	511	511
45°	21	21	21	21
60°	2	2	2	2
75°	2	2	2	2
90°	0	0	0	0
cd / 1000 lm				



η	LED
Efficiency	93 lm/W
Direct/Indirect	↓ 100% / ↑ 0%
System Power	36 W
UGR	X=4H, Y=8H
Reflection factors	70/50/20
UGR C0/C180	19.5
UGR C90/C270	19.5
CIE Flux Codes	97 99 100 100 100
Ra/CRI	---

LTS