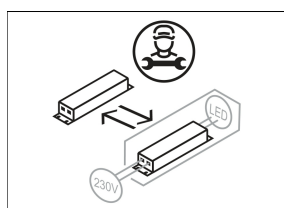
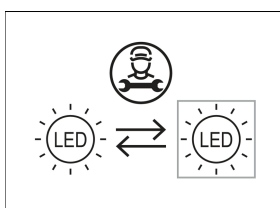
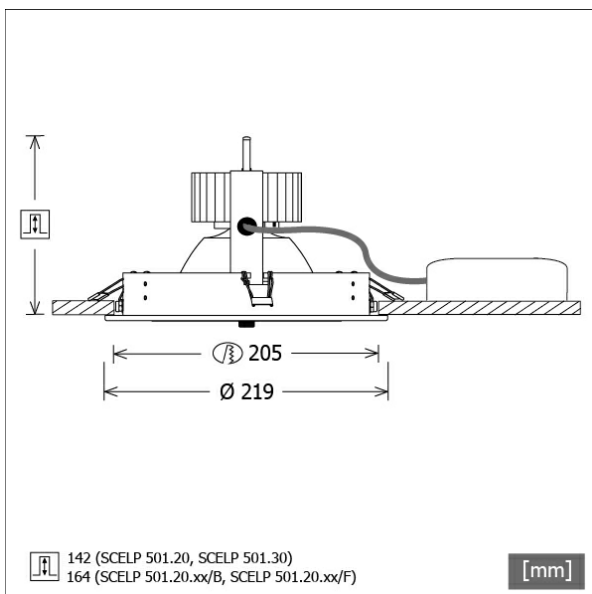


SCELP 501.2030.25/DALI



Colori	Articolo n.	EAN
nero	644299	4043544505262
argento	644300	4043544505279
bianco	644301	4043544505286



Descrizione

- faretto da incasso con un'ampia gamma di applicazioni
- testa lampada direzionabile a 30° su giunti cardanici
- elevata facilità di manutenzione
- assenza di radiazioni termiche e UV
- gestione termica con raffreddamento passivo (termodispersore in alluminio)
- sospensioni cardaniche in pressofusione di zinco
- riflettore a specchio in alluminio con curva fotometrica simmetrica precisa per un'alta resa luminosa e il controllo ottimale dell'abbagliamento
- anello di montaggio in lamiera d'acciaio
- vetro di protezione trasparente
- montaggio a soffitto senza attrezzi con molle di serraggio rapido (regolazione automatica dello spessore del soffitto)
- Leuchte und Betriebsgerät über Kabel (Länge: 500 mm) fest verbunden, Betriebsgerät fertig für Netzanschluss
- alimentatore (convertitore LED DALI, dimmerabile) incluso (posizionamento esterno)

Opzioni standard



Opzioni speciali



Dati illuminotecnici / Norme

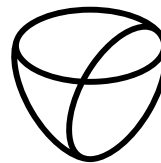
Lampade	LED Spot / CRI 80 / 3000 K
EPREL fonti luminose	848117
Durata	L90 B50 50.000 h
	L80 B50 100.000 h
	L80 B20 50.000 h
Prestazioni sistema	25,8 W
Flusso luminoso apparecchio	2750 lm
Efficienza sistema	106,58 lm/W
Efficienza del modulo	156,64 lm/W
UGR classe	≤19
Zona di fascio luminoso	Medium Flood
Angolo del fascio luminoso	23°
Tensione di alimentazione	220 - 240 V / 50 - 60 Hz
Classe di protezione	II
Tipo di protezione	IP20

Dimensioni / pesi

Diametro esterno	219 mm
Altezza	147 mm
Dimensione foro (Ø)	205 mm
Spessore soffitto	10,0 - 30,0 mm
Profondità di incasso	142 mm
Diametro testa lampada	180 mm
Peso netto	1,58 kg

Faretti da incasso · Scene 5

SCELP 501.2030.25/DALI



LTS
LOVE TO SHINE

Peso lordo

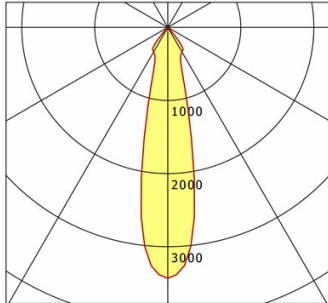
1.70 kg

SCELP 501.2030.25/DALI

SCELP 501.2030.25/DALI

Scene 5 (1xLED 26W 830/3000K 2750lm 25°)

C0/C180 cd / 1000 lm



	C0	C90	C180	C270
0°	3433	3433	3433	3433
15°	972	972	972	972
30°	388	388	388	388
45°	26	26	26	26
60°	4	4	4	4
75°	1	1	1	1
90°	0	0	0	0
cd / 1000 lm				

Offset [m] Cone width [m] Illuminance [lx]

Offset [m]	Cone width [m]	Illuminance [lx]
3.0	1.21	1048.9
6.0	2.43	262.2
9.0	3.64	116.5
12.0	4.86	65.6
15.0	6.07	42.0

η	LED
Efficiency	106 lm/W
Direct/Indirect	↓ 100% / ↑ 0%
System Power	26 W
UGR	X=4H, Y=8H
Reflection factors	70/50/20
UGR C0/C180	18.1
UGR C90/C270	18.1
CIE Flux Codes	97 100 100 100 100
Ra/CRI	>80

LTS

Accessori



ZB-OR DONGLE
Organic Response Kit dongle IR



ZB-OR GATEWAY
Organic Response serie a cascata gateway IoT



ZB-OR-R SENSOR
sensore Organic Response per montaggio a incasso