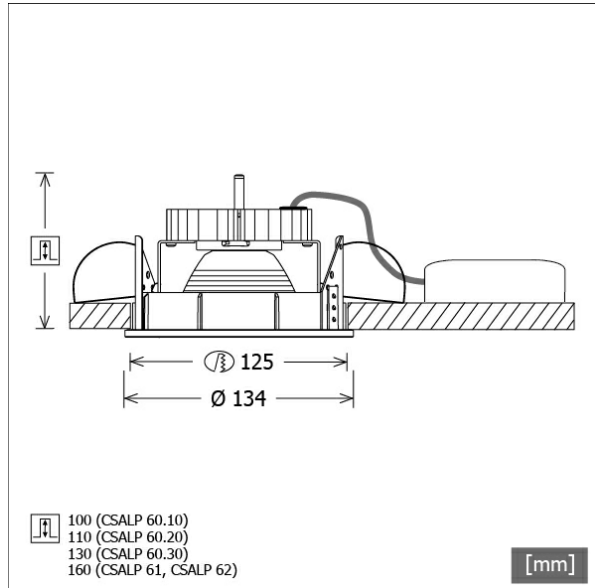


CSALP 61.20.50/B



| Colori | Articolo n. | EAN |
|---------|-------------|---------------|
| argento | 641410 | 4043544436320 |
| bianco | 641411 | 4043544436443 |
| nero | 641409 | 4043544436436 |



Descrizione

- faretto da incasso per l'illuminazione specifica dei prodotti da forno
- lampada girevole a 350° e direzionabile a 40°
- elevata facilità di manutenzione
- assenza di radiazioni termiche e UV
- gestione termica con raffreddamento passivo (termodispersore in alluminio)
- riflettore a specchio in alluminio con curva fotometrica simmetrica precisa per un'alta resa luminosa e il controllo ottimale dell'abbagliamento
- anelli frontali e anello di montaggio in pressofusione di zinco
- vetro di protezione trasparente
- montaggio a soffitto senza attrezzi con molle di serraggio rapido (regolazione automatica dello spessore del soffitto)
- Leuchte und Betriebsgerät über Kabel (Länge: 500 mm) fest verbunden, Betriebsgerät fertig für Netzanschluss
- alimentatore (convertitore LED) incluso (posizionamento esterno)

Opzioni standard



Opzioni speciali



Dati illuminotecnici / Norme

| | |
|-----------------------------|--------------------------|
| Lampade | LED Spot Bakery |
| EPREL fonti luminose | 832579 |
| Durata | L90 B50 50.000 h |
| | L80 B50 100.000 h |
| | L80 B20 50.000 h |
| Prestazioni sistema | 36.1 W |
| Flusso luminoso apparecchio | 3460 lm |
| Efficienza sistema | 95.84 lm/W |
| Efficienza del modulo | 109.90 lm/W |
| UGR classe | ≤22 |
| Angolo del fascio luminoso | 50° |
| Tensione di alimentazione | 220 - 240 V / 50 - 60 Hz |
| Classe di protezione | II |
| Tipo di protezione | IP20 |

Dimensioni / pesi

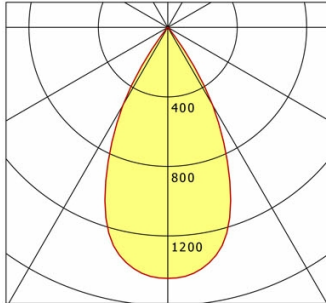
| | |
|-----------------------|---------------|
| Diametro esterno | 134 mm |
| Altezza | 149 mm |
| Dimensione foro (Ø) | 125 mm |
| Spessore soffitto | 1.0 - 25.0 mm |
| Profondità di incasso | 160 mm |
| Peso netto | 1.29 kg |
| Peso lordo | 1.40 kg |

CSALP 61.20.50/B

CSALP 61.20.50/B

CSA 60 (1xLED 36W BAKERY 3460lm 50°)

C0/C180 cd / 1000 lm



| | C0 | C90 | C180 | C270 |
|--------------|------|------|------|------|
| 0° | 1444 | 1444 | 1444 | 1444 |
| 15° | 1266 | 1266 | 1266 | 1266 |
| 30° | 517 | 517 | 517 | 517 |
| 45° | 8 | 8 | 8 | 8 |
| 60° | 4 | 4 | 4 | 4 |
| 75° | 3 | 3 | 3 | 3 |
| 90° | 0 | 0 | 0 | 0 |
| cd / 1000 lm | | | | |

Offset [m] Cone width [m] Illuminance [lx]

| Offset [m] | Cone width [m] | Illuminance [lx] |
|------------|----------------|------------------|
| 3.0 | 2.96 | 555.1 |
| 6.0 | 5.91 | 138.8 |
| 9.0 | 8.87 | 61.7 |
| 12.0 | 11.82 | 34.7 |
| 15.0 | 14.78 | 22.2 |

| | |
|--------------------|-------------------|
| η | LED |
| Efficiency | 96 lm/W |
| Direct/Indirect | ↓ 100% / ↑ 0% |
| System Power | 36 W |
| UGR | X=4H, Y=8H |
| Reflection factors | 70/50/20 |
| UGR C0/C180 | 20.5 |
| UGR C90/C270 | 20.5 |
| CIE Flux Codes | 98 99 100 100 100 |
| Ra/CRI | --- |

LTS

Accessori



ZDAR 125.145-205

Anello di compensazione per fori di 145 - 205 mm