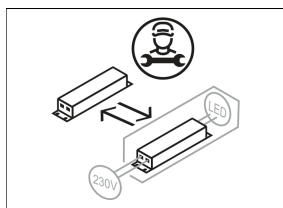
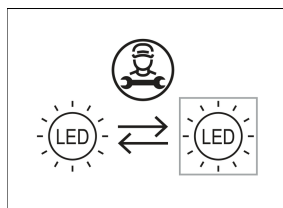
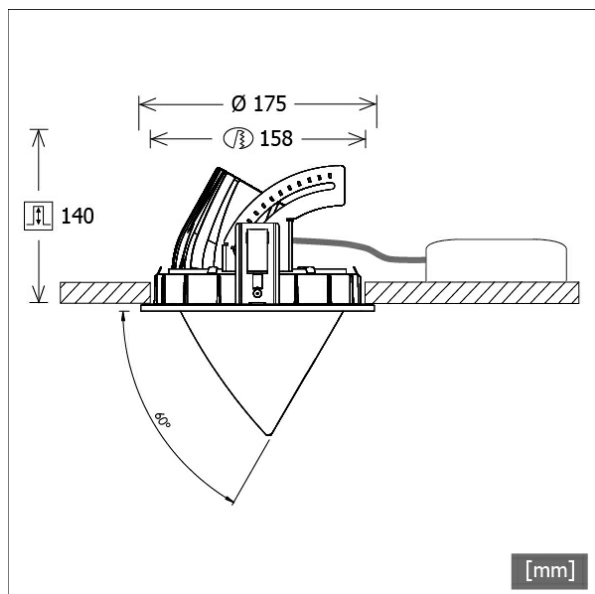


CSARL 71.5040.35/DALI



Colori	Articolo n.	EAN
nero	649908	4043544578112
argento	649909	4043544578129
bianco	649910	4043544578136



Descrizione

- faretto da incasso a testa conica
- adatto all'illuminazione di superfici verticali (illuminazione a parete senza ombre fino al bordo del soffitto)
- testa lampada girevole a 355° ed estraibile a 60°
- elevata facilità di manutenzione
- assenza di radiazioni termiche e UV
- gestione termica con raffreddamento passivo (termodispersore in pressofusione di alluminio)
- riflettore a specchio in alluminio ad alte prestazioni con curva fotometrica simmetrica precisa per la massima resa luminosa e il controllo ottimale dell'abbagliamento
- anello frontale/di montaggio e testa lampada in pressofusione di zinco
- vetro di protezione trasparente antiriflesso EnergyVision
- montaggio a soffitto senza attrezzi con molle di serraggio rapido (cavo di sicurezza, regolazione automatica dello spessore del soffitto)
- Leuchte und Betriebsgerät über Kabel (Länge: 500 mm) fest verbunden, Betriebsgerät fertig für Netzanschluss
- alimentatore (convertitore LED DALI, dimmerabile) incluso (posizionamento esterno)

Opzioni standard



Opzioni speciali



Dati illuminotecnici / Norme

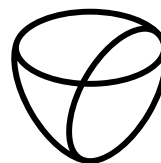
Lampade	LED Spot / CRI 80 / 4000 K
EPREL fonti luminose	848105
	L90 B50 50.000 h
	L80 B50 100.000 h
	L80 B20 50.000 h
Durata	
Prestazioni sistema	52.0 W
Flusso luminoso apparecchio	5600 lm
Efficienza sistema	107.69 lm/W
Efficienza del modulo	167.61 lm/W
UGR classe	≤22
Zona di fascio luminoso	Flood
Angolo del fascio luminoso	44°
Tensione di alimentazione	220 - 240 V / 50 - 60 Hz
Classe di protezione	II
Tipo di protezione	IP20

Dimensioni / pesi

Diametro esterno	175 mm
Altezza	145 mm
Dimensione foro (Ø)	158 mm

Faretti da incasso · CSA 71 Round

CSARL 71.5040.35/DALI



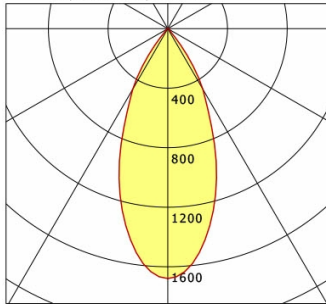
LTS
LOVE TO SHINE

Spessore soffitto	1.0 - 25.0 mm
Profondità di incasso	140 mm
Diametro testa lampada	114 mm
Peso netto	2.75 kg
Peso lordo	2.89 kg

CSARL 71.5040.35/DALI

CSA 71 Round (1xLED 52W 840/4000K 5600lm 35 °)

C0/C180 cd / 1000 lm



	C0	C90	C180	C270
0°	1679	1679	1679	1679
15°	1211	1211	1211	1211
30°	469	469	469	469
45°	20	20	20	20
60°	11	11	11	11
75°	4	4	4	4
90°	0	0	0	0
cd / 1000 lm				

Offset [m] Cone width [m] Illuminance [lx]

Offset [m]	Cone width [m]	Illuminance [lx]
3.0	2.41	1044.8
6.0	4.83	261.2
9.0	7.24	116.1
12.0	9.65	65.3
15.0	12.07	41.8

η	LED
Efficiency	108 lm/W
Direct/Indirect	↓ 100% / ↑ 0%
System Power	52 W
UGR	X=4H, Y=8H
Reflection factors	70/50/20
UGR C0/C180	22.4
UGR C90/C270	22.4
CIE Flux Codes	96 99 100 100 100
Ra/CRI	>80

LTS

Accessori



ZB-OR DONGLE
Organic Response Kit dongle IR



ZB-OR GATEWAY
Organic Response serie a cascata gateway IoT



ZB-OR-R SENSOR
sensore Organic Response per montaggio a incasso