

# ORYO-T 101.930.25/DALI-ST



## Descrizione

- proiettore per binario flessibile in filigrana con testa lampada leggermente conica
- testa lampada girevole a 355° e direzionabile a 90° tramite braccio articolato integrato
- elevata facilità di manutenzione
- assenza di radiazioni termiche e UV
- schermo antiriflesso e anello antiriflesso decorativo disponibili come accessori
- testa lampada in pressofusione di alluminio
- gestione termica innovativa con raffreddamento passivo integrato
- riflettore a specchio in alluminio ad alte prestazioni con curva fotometrica simmetrica precisa per un'alta resa luminosa e il controllo ottimale dell'abbagliamento
- anello frontale interno nero in materiale termoplastico
- vetro acrilico protettivo trasparente
- adattatore a binario trifase (ONETrack) con alimentatore DALI integrato

## Note

Compatibile con i binari ONETrack e Global Trac PULSE. Non compatibile con i binari ONETrack Trimless.

## Opzioni standard



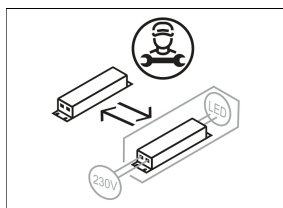
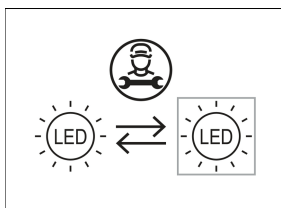
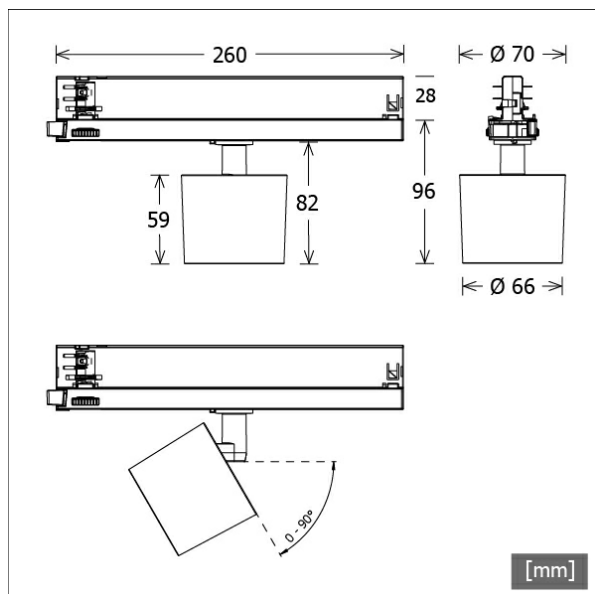
## Dati illuminotecnici / Norme

<b>Lampade</b>	LED Spot / CRI 90 / 3000 K
<b>EPREL fonti luminose</b>	851296
	L90 B50 50.000 h
	L80 B50 100.000 h
	L80 B20 50.000 h
<b>Durata</b>	
<b>Prestazioni sistema</b>	20.0 W
<b>Flusso luminoso apparecchio</b>	1730 lm
<b>Efficienza sistema</b>	86.50 lm/W
<b>Efficienza del modulo</b>	134.21 lm/W
<b>UGR classe</b>	≤19
<b>Zona di fascio luminoso</b>	Medium Flood
<b>Angolo del fascio luminoso</b>	30°
<b>Tensione di alimentazione</b>	220 - 240 V / 50 - 60 Hz
<b>Classe di protezione</b>	II
<b>Tipo di protezione</b>	IP20

## Dimensioni / pesi

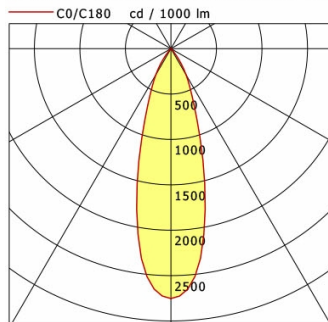
<b>Lunghezza</b>	260 mm
<b>Larghezza</b>	66 mm
<b>Altezza</b>	96 mm
<b>Diametro testa lampada</b>	66 mm
<b>Peso netto</b>	0.46 kg
<b>Peso lordo</b>	0.56 kg

Colori	Articolo n.	EAN
nero	664038	4043544731708
bianco	664039	4043544731715
argento	664518	4043544736536



# ORYO-T 101.930.25/DALI-ST

Oryo 100 | Track-Mounted (1xLED 20W 930/3000K 1730lm 25°)



	C0	C90	C180	C270
0°	2753	2753	2753	2753
15°	1403	1403	1403	1403
30°	332	332	332	332
45°	17	17	17	17
60°	7	7	7	7
75°	2	2	2	2
90°	0	0	0	0
cd / 1000 lm				

Offset [m]	Cone width [m]	Illuminance [lx]
3.0	1.63	529.1
6.0	3.26	132.3
9.0	4.89	58.8
12.0	6.53	33.1
15.0	8.16	21.2

<b>η</b>	LED
Efficiency	87 lm/W
Direct/Indirect	↓ 100% / ↑ 0%
System Power	20 W
<b>UGR</b>	X=4H, Y=8H
Reflection factors	70/50/20
UGR C0/C180	19.2
UGR C90/C270	19.2
CIE Flux Codes	97 99 100 100 100
Ra/CRI	>90

LTS

## Accessori



**ST-A 10/9000A-1-ST**  
binario esterno ONETrack Advance con bus dati  
(lunghezza: 1000 mm)



**ST-A 20/9000A-2-ST**  
binario esterno ONETrack Advance con bus dati  
(lunghezza: 2000 mm)



**ST-A 30/9000A-3-ST**  
binario esterno ONETrack Advance con bus dati  
(lunghezza: 3000 mm)



**ST-A 40/9000A-4-ST**  
binario esterno ONETrack Advance con bus dati  
(lunghezza: 4000 mm)



**ST-E 10/9000-1-R**  
Binario incassato ONETrack con bus dati  
(lunghezza: 1000 mm)



**ST-E 20/9000-2-R**  
Binario incassato ONETrack con bus dati  
(lunghezza: 2000 mm)



**ST-E 30/9000-3-R**  
Binario incassato ONETrack con bus dati  
(lunghezza: 3000 mm)



**ST-E 40/9000-4-R**  
Binario incassato ONETrack con bus dati  
(lunghezza: 4000 mm)



**ZB-AGS 001**  
Schermo antiriflesso



**ZB-DAR 001**  
Anello anti-abbagliamento decorativo



**ZB-OR DONGLE**  
Organic Response Kit dongle IR



**ZB-OR GATEWAY**  
Organic Response serie a cascata gateway IoT

Faretti a binario · ORYO 100 Binario Plafone



# ORYO-T 101.930.25/DALI-ST

## Accessori



**ZB-OR-T SENSOR**  
Sensore Organic Response per montaggio su binario



**ZBW 88**  
Frangiluce a nido d'ape