

# LK-L 070.10830.1685.U16/DALI



## Descrizione

- inserto modulo con strisce LED integrate per illuminazione del posto di lavoro anti-abbagliamento a 360° (UGR < 16)
- riflettore in lamiera di alluminio verniciata di bianco traffico
- collimatori antiriflesso in policarbonato
- assenza di radiazioni termiche e UV
- si possono realizzare strisce di qualsiasi lunghezza
- set di cavi incluso (a 5 poli)
- lamina opaca in PMMA per una diffusione omogenea della luce
- innesto nel profilo Lichtkanal senza attrezzi con molle di montaggio
- morsetto a 5 poli, preassemblato per cablaggio passante
- alimentatore (convertitore LED DALI, dimmerabile) integrato

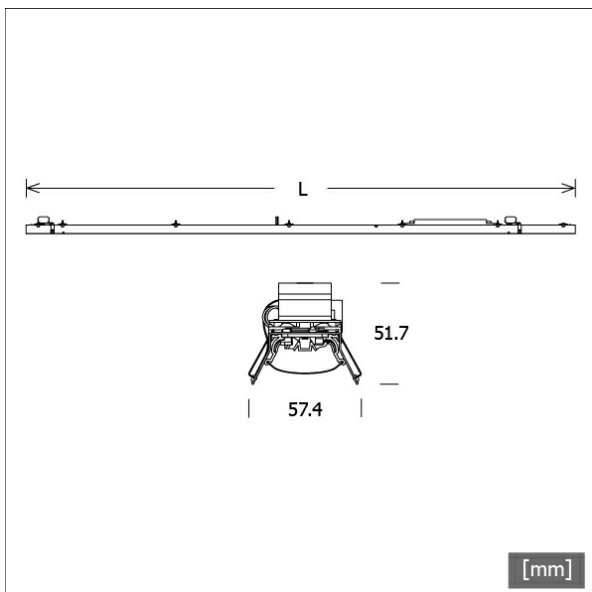
## Note

Utilizzabile soltanto insieme a testate prismatiche. La dilatazione termica lineare del profilo di alluminio a  $dT = 10$  Kelvin è di 0,3 mm al metro.

## Opzioni standard

4000 K

Colori	Articolo n.	EAN
	668101	4043544797582

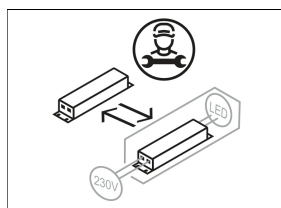


## Dati illuminotecnici / Norme

Lampade	LED linear / CRI 80 / 3000 K
Durata	L90 B50 50.000 h L80 B50 100.000 h L80 B20 50.000 h
Prestazioni sistema	18.2 W
Flusso luminoso apparecchio	2510 lm
Efficienza sistema	137.91 lm/W
Efficienza del modulo	193.00 lm/W
UGR classe	≤16
Tensione di alimentazione	220 - 240 V / 50 - 60 Hz
Classe di protezione	I

## Dimensioni / pesi

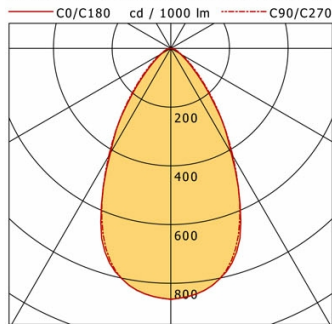
Lunghezza	1685 mm
Larghezza	57 mm
Altezza	52 mm
Peso netto	2.28 kg
Peso lordo	2.40 kg



# LK-L 070.10830.1685.U16/DALI

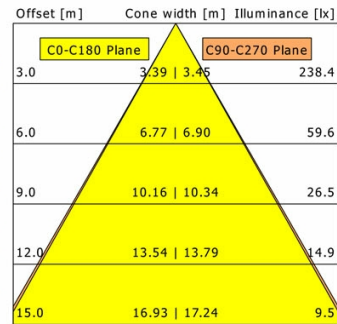
## LK-L 070.10830.1685.U16/DALI

Lichtkanal 070 | Light-Insert (APB, 1xLED 18W 830/3000K 2510lm)



	C0	C90	C180	C270
0°	855	855	855	855
15°	773	766	773	766
30°	411	425	411	425
45°	132	145	132	145
60°	36	42	36	42
75°	15	16	15	16
90°	0	0	0	0

cd / 1000 lm



<b>η</b>	LED
Efficiency	139 lm/W
Direct/Indirect	↓ 100% / ↑ 0%
System Power	18 W
<b>UGR</b>	X=4H, Y=8H
Reflection factors	70/50/20
UGR C0/C180	15.7
UGR C90/C270	16.1
CIE Flux Codes	79 95 99 100 100
Ra/CRI	>80

LTS