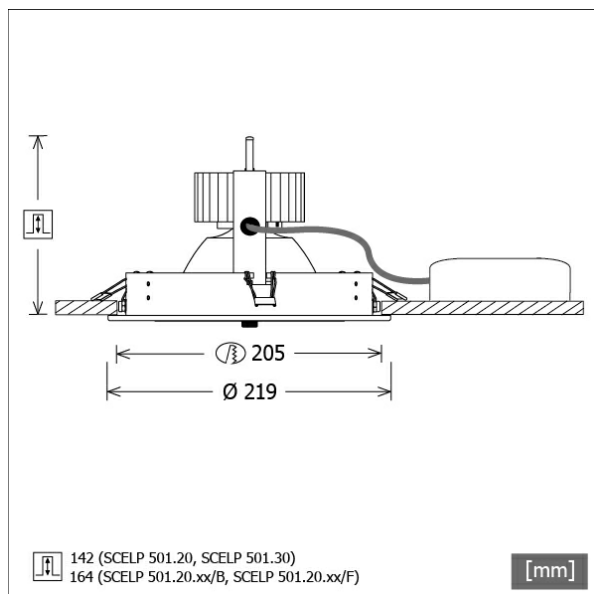


# SCELP 501.2040.55



Colori	Articolo n.	EAN
bianco	632411	4043544408419
argento	632412	4043544408426
nero	632413	4043544408433



## Descrizione

- faretto da incasso con un'ampia gamma di applicazioni
- testa lampada direzionabile a 30° su giunti cardanici
- elevata facilità di manutenzione
- assenza di radiazioni termiche e UV
- gestione termica con raffreddamento passivo (termodispersore in alluminio)
- sospensioni cardaniche in pressofusione di zinco
- riflettore a specchio in alluminio con curva fotometrica simmetrica precisa per un'alta resa luminosa e il controllo ottimale dell'abbagliamento
- anello di montaggio in lamiera d'acciaio
- vetro di protezione trasparente
- montaggio a soffitto senza attrezzi con molle di serraggio rapido (regolazione automatica dello spessore del soffitto)
- Leuchte und Betriebsgerät über Kabel (Länge: 500 mm) fest verbunden, Betriebsgerät fertig für Netzanschluss
- alimentatore (convertitore LED) incluso (posizionamento esterno)

## Opzioni standard



## Opzioni speciali



## Dati illuminotecnici / Norme

Lampade	LED Spot / CRI 80 / 4000 K
EPREL fonti luminose	848119
Durata	L90 B50 50.000 h
	L80 B50 100.000 h
	L80 B20 50.000 h
Prestazioni sistema	25.8 W
Flusso luminoso apparecchio	2890 lm
Efficienza sistema	112.01 lm/W
Efficienza del modulo	160.37 lm/W
UGR classe	≤19
Zona di fascio luminoso	Wide Flood
Angolo del fascio luminoso	57°
Tensione di alimentazione	220 - 240 V / 50 - 60 Hz
Classe di protezione	II
Tipo di protezione	IP20

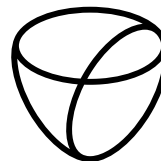
## Dimensioni / pesi

Diametro esterno	219 mm
Altezza	147 mm
Dimensione foro (Ø)	205 mm
Spessore soffitto	10.0 - 30.0 mm
Profondità di incasso	142 mm
Diametro testa lampada	180 mm
Peso netto	1.45 kg

Faretti da incasso · Scene 5

SCELP 501.2040.55

Peso lordo



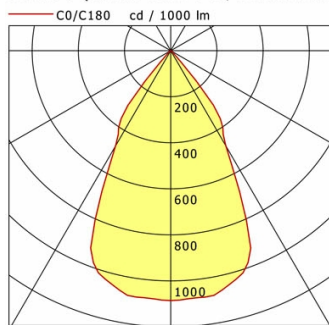
LTS  
LOVE TO SHINE

1.66 kg

# SCELP 501.2040.55

## SCELP 501.2040.55

Scene 5 (1xLED 26W 840/4000K 2890lm 55°)



	C0	C90	C180	C270
0°	1085	1085	1085	1085
15°	1039	1039	1039	1039
30°	478	478	478	478
45°	23	23	23	23
60°	3	3	3	3
75°	2	2	2	2
90°	0	0	0	0
cd / 1000 lm				

Offset [m]	Cone width [m]	Illuminance [lx]
C0-C180 Plane		
3.0	3.26	348.5
6.0	6.53	87.1
9.0	9.79	38.7
12.0	13.05	21.8
15.0	16.32	13.9

<b>η</b>	LED
Efficiency	111 lm/W
Direct/Indirect	↓ 100% / ↑ 0%
System Power	26 W
<b>UGR</b>	X=4H, Y=8H
Reflection factors	70/50/20
UGR C0/C180	18.9
UGR C90/C270	18.9
CIE Flux Codes	97 99 100 100 100
Ra/CRI	>80

LTS