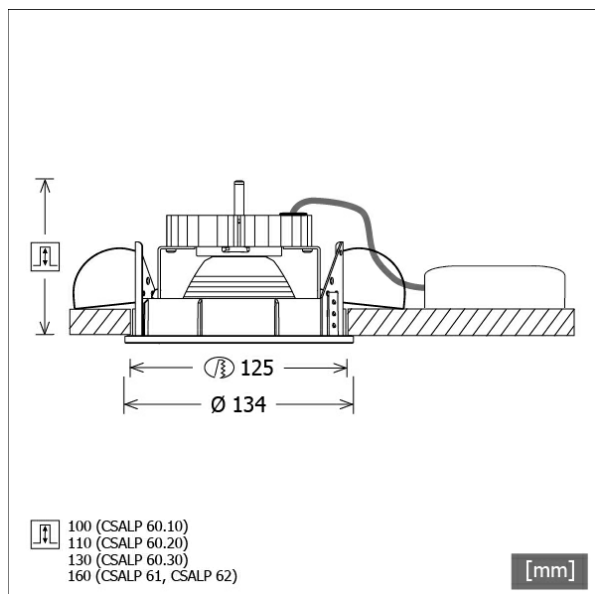


# CSALP 60.1030.50



Colori	Articolo n.	EAN
argento	633209	4043544351807
bianco	633210	4043544351814
nero	637525	4043544411044



## Descrizione

- faretto da incasso con un'ampia gamma di applicazioni
- lampada girevole a 350° e direzionabile a 40°
- elevata facilità di manutenzione
- assenza di radiazioni termiche e UV
- gestione termica con raffreddamento passivo (termodispersore in alluminio)
- riflettore a specchio in alluminio con curva fotometrica simmetrica precisa per un'alta resa luminosa e il controllo ottimale dell'abbagliamento
- anelli frontali e anello di montaggio in pressofusione di zinco
- montaggio a soffitto senza attrezzi con molle di serraggio rapido (regolazione automatica dello spessore del soffitto)
- Leuchte und Betriebsgerät über Kabel (Länge: 500 mm) fest verbunden, Betriebsgerät fertig für Netzanschluss
- alimentatore (convertitore LED) incluso (posizionamento esterno)

## Opzioni standard



## Opzioni speciali



## Dati illuminotecnici / Norme

Lampade	LED Spot / CRI 80 / 3000 K
EPREL fonti luminose	848117
Durata	L90 B50 50.000 h
	L80 B50 100.000 h
	L80 B20 50.000 h
Prestazioni sistema	14.0 W
Flusso luminoso apparecchio	1390 lm
Efficienza sistema	99.28 lm/W
Efficienza del modulo	156.64 lm/W
UGR classe	≤19
Angolo del fascio luminoso	50°
Tensione di alimentazione	220 - 240 V / 50 - 60 Hz
Classe di protezione	II
Tipo di protezione	IP20

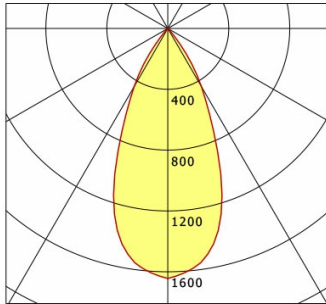
## Dimensioni / pesi

Diametro esterno	134 mm
Altezza	90 mm
Dimensione foro (Ø)	125 mm
Spessore soffitto	1.0 - 25.0 mm
Profondità di incasso	100 mm
Peso netto	0.94 kg
Peso lordo	0.99 kg

# CSALP 60.1030.50

CSA 60 (1xLED 14W 830/3000K 1390lm 50 °)

C0/C180 cd / 1000 lm



	C0	C90	C180	C270
0°	1644	1644	1644	1644
15°	1322	1322	1322	1322
30°	441	441	441	441
45°	15	15	15	15
60°	3	3	3	3
75°	4	4	4	4
90°	0	0	0	0
cd / 1000 lm				

Offset [m] Cone width [m] Illuminance [lx]

Offset [m]	Cone width [m]	Illuminance [lx]
3.0	2.52	253.9
6.0	5.03	63.5
9.0	7.55	28.2
12.0	10.06	15.9
15.0	12.58	10.2

<b>η</b>	LED
Efficiency	99 lm/W
Direct/Indirect	↓ 100% / ↑ 0%
System Power	14 W
<b>UGR</b>	X=4H, Y=8H
Reflection factors	70/50/20
UGR C0/C180	17.6
UGR C90/C270	17.6
CIE Flux Codes	98 99 100 100 100
Ra/CRI	>80

LTS

## Accessori



ZDAR 125.145-205

Anello di compensazione per fori di 145 - 205 mm