

LKDI-P 060.001 OAG/...



Descrizione

- sistema di illuminazione diretta/indiretta Lichtkanal 060 per progetti di illuminazione architettonica
- profilo in alluminio estruso di alta qualità (lunghezza su misura) per un facile montaggio a soffitto o a sospensione
- regolazione della luce tramite lamine nanoOptix LTS ad alta efficienza con struttura microlenticolare e svariate curve fotometriche (batwing/fascio largo, fascio stretto, wall-washer) o tramite lamine "opali diffuse" standard o vetro diffusore opale sporgente
- le lamine nanoOptix di LTS sono disponibili come opzione in lunghezze fino a 150 m (vantaggi: assenza di bordi, schema di luce omogeneo e continuo sull'intera lunghezza della lamina)
- possibilità di tagli obliqui per angoli a 90° (costi di taglio su richiesta)
- inserti moduli e accessori (necessari) da ordinare separatamente
- senza diffusori in vetro acrilico

Note

La dilatazione termica lineare del profilo di alluminio a $dT = 10$ Kelvin è di 0,3 mm al metro.

Colori	Articolo n.	EAN
nero	662547	4043544715944
anodizzato argento	662548	4043544715951
bianco	662549	4043544715968
argento	660021	4043544792136

Dati illuminotecnici / Norme

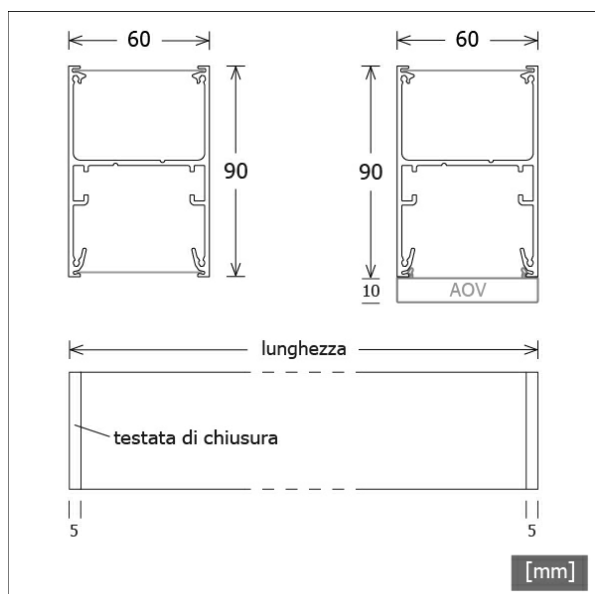
Tipo di protezione IP20

Dimensioni / pesi

Larghezza 60 mm
 Altezza 90 mm
 Peso netto 2.40 kg
 Peso lordo 2.50 kg

Dimensioni speciali

Lunghezza = lunghezza profilo + (spessore della testata di chiusura 2 x 5 mm)



LKDI-P 060.001 OAG/...

Accessori



LK-T 060/ST-E 10
inserto binario Lichtkanal 060 ONETrack
(lunghezza = 1000 mm)



LK-T 060/ST-E 20
inserto binario Lichtkanal 060 ONETrack
(lunghezza = 2000 mm)



LK-T 060/ST-E 30
inserto binario Lichtkanal 060 ONETrack
(lunghezza = 3000 mm)



LK-T 060/ST-E 40
inserto binario Lichtkanal 060 ONETrack
(lunghezza = 4000 mm)



LK-T-Z 060/ST-E 115
catenaccio girevole (2 pezzi) per fissare i ONETrack
binari



LK-Z 060 AOV-001/...
Vetro acrilico opale sporgente
(lunghezza su misura)



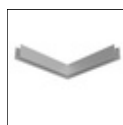
LK-Z 060 AOV-E-001/1500
Finale in vetro acrilico opale sporgente
(lunghezza: 1500 mm)



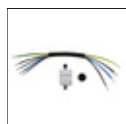
LK-Z 060 AOV-K-001
Elemento di mascheratura per vetro acrilico opale
sporgente



LK-Z 060 SENSOR/OR
sensore Organic Response
(DALI PS3)



LKDI-P 060.001.090 OAG
Profilo angolare a 90° Lichtkanal 060 senza diffusore,
per lamine



LKDI-Z 060.100
Set di collegamento con messa a terra



LKDI-Z 060.103.03/DIM
kit di cavi con alimentazione DALI
(a 5 connettori, lunghezza: 3000 mm)

LKDI-P 060.001 OAG/...

Accessori



LKDI-Z 060.114
Supporto a parete
(1 pezzo)



STRL-LK-Z 070-060.102.00
Set di connettori lineari



STRL-LK060-Z 690.BW-WB.03
Lamina di luce nanoOptix "batwing e a fascio largo"
(lunghezza: 3 m)



STRL-LK060-Z 690.BW-WB.05
Lamina di luce nanoOptix "batwing e a fascio largo"
(lunghezza: 5 m)



STRL-LK060-Z 690.BW-WB.10
Lamina di luce nanoOptix "batwing e a fascio largo"
(lunghezza: 10 m)



STRL-LK060-Z 690.BW-WB.15
Lamina di luce nanoOptix "batwing e a fascio largo"
(lunghezza: 15 m)



STRL-LK060-Z 690.BW-WB.20
Lamina di luce nanoOptix "batwing e a fascio largo"
(lunghezza: 20 m)



STRL-LK060-Z 690.BW-WB.25
Lamina di luce nanoOptix "batwing e a fascio largo"
(lunghezza: 25 m)



STRL-LK060-Z 690.BW-WB.30
Lamina di luce nanoOptix "batwing e a fascio largo"
(lunghezza: 30 m)



STRL-LK060-Z 690.DB.03
Lamina di luce nanoOptix "a fascio stretto"
(lunghezza: 3 m)



STRL-LK060-Z 690.DB.05
Lamina di luce nanoOptix "a fascio stretto"
(lunghezza: 5 m)



STRL-LK060-Z 690.DB.10
Lamina di luce nanoOptix "a fascio stretto"
(lunghezza: 10 m)



STRL-LK060-Z 690.DB.15
Lamina di luce nanoOptix "a fascio stretto"
(lunghezza: 15 m)



STRL-LK060-Z 690.DB.20
Lamina di luce nanoOptix "a fascio stretto"
(lunghezza: 20 m)



STRL-LK060-Z 690.DB.25
Lamina di luce nanoOptix "a fascio stretto"
(lunghezza: 25 m)



STRL-LK060-Z 690.DB.30
Lamina di luce nanoOptix "a fascio stretto"
(lunghezza: 30 m)



STRL-LK060-Z 690.OPDF.03
Lamina di luce "opale diffusa"
(lunghezza: 3 m)



STRL-LK060-Z 690.OPDF.05
Lamina di luce "opale diffusa"
(lunghezza: 5 m)

LKDI-P 060.001 OAG/...

Accessori



STRL-LK060-Z 690.OPDF.10
Lamina di luce "opale diffusa"
(lunghezza: 10 m)



STRL-LK060-Z 690.OPDF.15
Lamina di luce "opale diffusa"
(lunghezza: 15 m)



STRL-LK060-Z 690.OPDF.20
Lamina di luce "opale diffusa"
(lunghezza: 20 m)



STRL-LK060-Z 690.OPDF.25
Lamina di luce "opale diffusa"
(lunghezza: 25 m)



STRL-LK060-Z 690.OPDF.30
Lamina di luce "opale diffusa"
(lunghezza: 30 m)



STRL-LK060-Z 690.WW.03
Lamina di luce nanoOptix "wall-washer"
(lunghezza: 3 m)



STRL-LK060-Z 690.WW.05
Lamina di luce nanoOptix "wall-washer"
(lunghezza: 5 m)



STRL-LK060-Z 690.WW.10
Lamina di luce nanoOptix "wall-washer"
(lunghezza: 10 m)



STRL-LK060-Z 690.WW.15
Lamina di luce nanoOptix "wall-washer"
(lunghezza: 15 m)



STRL-LK060-Z 690.WW.20
Lamina di luce nanoOptix "wall-washer"
(lunghezza: 20 m)



STRL-LK060-Z 690.WW.25
Lamina di luce nanoOptix "wall-washer"
(lunghezza: 25 m)



STRL-LK060-Z 690.WW.30
Lamina di luce nanoOptix "wall-washer"
(lunghezza: 30 m)



STRL-LKDI-Z 060.001
Testata di chiusura
(2 pezzi)



STRL-LKDI-Z 060.104.03
kit di cavi senza alimentazione
(lunghezza: 3000 mm)

LKDI-P 060.001 OAG/...

Moduli luce



Nome	Descrizione	Nome	Descrizione
LK-LED 060.1030.0565.1/DALI	3000 K, 565 mm, 10.2 W , 1270 lm	LK-LED 060.1040.1125.U19/DALI	4000 K, 1125 mm, 15.2 W , 1900 lm
LK-LED 060.1040.0565.1/DALI	4000 K, 565 mm, 10.2 W , 1320 lm	LK-L 060.10830.1685.U19/DALI	3000 K, 1685 mm, 18.2 W , 2680 lm
LK-L 060.10830.0705.1/DALI	3000 K, 705 mm, 10.3 W , 1650 lm	LK-L 060.10840.1685.U19/DALI	4000 K, 1685 mm, 18.2 W , 2840 lm
LK-L 060.10840.0705.1/DALI	4000 K, 705 mm, 10.3 W , 1650 lm	LK-LED 060.1030.1405.U19/DALI	3000 K, 1405 mm, 19.0 W , 2270 lm
LK-L 060.10830.0845.1/DALI	3000 K, 845 mm, 12.4 W , 1870 lm	LK-LED 060.1040.1405.U19/DALI	4000 K, 1405 mm, 19.0 W , 2370 lm
LK-L 060.10840.0845.1/DALI	4000 K, 845 mm, 12.4 W , 1980 lm	LK-LED 060.1030.1685.U19/DALI	3000 K, 1685 mm, 22.8 W , 2730 lm
LK-LED 060.1030.0705.1/DALI	3000 K, 705 mm, 12.7 W , 1580 lm	LK-LED 060.1040.1685.U19/DALI	4000 K, 1685 mm, 22.8 W , 2850 lm
LK-LED 060.1040.0705.1/DALI	4000 K, 705 mm, 12.7 W , 1650 lm	LK-L 060.10830.2245.U19/DALI	3000 K, 2245 mm, 24.3 W , 3570 lm
LK-L 060.10830.0985.1/DALI	3000 K, 985 mm, 14.5 W , 2180 lm	LK-L 060.10840.2245.U19/DALI	4000 K, 2245 mm, 24.3 W , 3780 lm
LK-L 060.10840.0985.1/DALI	4000 K, 985 mm, 14.5 W , 2310 lm	LK-LED 060.1030.2245.U19/DALI	3000 K, 2245 mm, 30.4 W , 3640 lm
LK-LED 060.1030.0845.1/DALI	3000 K, 845 mm, 15.2 W , 1890 lm	LK-LED 060.1040.2245.U19/DALI	4000 K, 2245 mm, 30.4 W , 3800 lm
LK-LED 060.1040.0845.1/DALI	4000 K, 845 mm, 15.2 W , 1970 lm	LK-L 060.11830.0705.1/DALI	3000 K, 705 mm, 15.9 W , 2390 lm
LK-L 060.10830.1125.1/DALI	3000 K, 1125 mm, 16.5 W , 2490 lm	LK-L 060.11840.0705.1/DALI	4000 K, 705 mm, 15.9 W , 2530 lm
LK-L 060.10840.1125.1/DALI	4000 K, 1125 mm, 16.5 W , 2640 lm	LK-LED 060.1130.0565.1/DALI	3000 K, 565 mm, 16.5 W , 1910 lm
LK-LED 060.1030.0985.1/DALI	3000 K, 985 mm, 17.8 W , 2200 lm	LK-LED 060.1140.0565.1/DALI	4000 K, 565 mm, 16.5 W , 1990 lm
LK-LED 060.1040.0985.1/DALI	4000 K, 985 mm, 17.8 W , 2300 lm	LK-L 060.11830.0845.1/DALI	3000 K, 845 mm, 19.1 W , 2870 lm
LK-LED 060.1030.1125.1/DALI	3000 K, 1125 mm, 20.3 W , 2520 lm	LK-L 060.11840.0845.1/DALI	4000 K, 845 mm, 19.1 W , 3040 lm
LK-LED 060.1040.1125.1/DALI	4000 K, 1125 mm, 20.3 W , 2630 lm	LK-LED 060.1130.0705.1/DALI	3000 K, 705 mm, 20.6 W , 2390 lm
LK-L 060.10830.1405.1/DALI	3000 K, 1405 mm, 20.7 W , 3110 lm	LK-LED 060.1140.0705.1/DALI	4000 K, 705 mm, 20.6 W , 2490 lm
LK-L 060.10840.1405.1/DALI	4000 K, 1405 mm, 20.7 W , 3300 lm	LK-L 060.11830.0985.1/DALI	3000 K, 985 mm, 22.3 W , 3350 lm
LK-L 060.10830.1685.1/DALI	3000 K, 1685 mm, 24.8 W , 3730 lm	LK-L 060.11840.0985.1/DALI	4000 K, 985 mm, 22.3 W , 3550 lm
LK-L 060.10840.1685.1/DALI	4000 K, 1685 mm, 24.8 W , 3950 lm	LK-LED 060.1130.0845.1/DALI	3000 K, 845 mm, 24.7 W , 2860 lm
LK-LED 060.1030.1405.1/DALI	3000 K, 1405 mm, 25.4 W , 3150 lm	LK-LED 060.1140.0845.1/DALI	4000 K, 845 mm, 24.7 W , 2990 lm
LK-LED 060.1040.1405.1/DALI	4000 K, 1405 mm, 25.4 W , 3290 lm	LK-L 060.11830.1125.1/DALI	3000 K, 1125 mm, 25.5 W , 3820 lm
LK-LED 060.1030.1685.1/DALI	3000 K, 1685 mm, 30.5 W , 3780 lm	LK-L 060.11840.1125.1/DALI	4000 K, 1125 mm, 25.5 W , 4050 lm
LK-LED 060.1040.1685.1/DALI	4000 K, 1685 mm, 30.5 W , 3950 lm	LK-LED 060.1130.0985.1/DALI	3000 K, 985 mm, 28.7 W , 3340 lm
LK-L 060.10830.2245.1/DALI	3000 K, 2245 mm, 33.1 W , 4970 lm	LK-LED 060.1140.0985.1/DALI	4000 K, 985 mm, 28.7 W , 3490 lm
LK-L 060.10840.2245.1/DALI	4000 K, 2245 mm, 33.1 W , 5270 lm	LK-L 060.11830.1405.1/DALI	3000 K, 1405 mm, 31.9 W , 4780 lm
LK-LED 060.1030.2245.1/DALI	3000 K, 2245 mm, 40.6 W , 5040 lm	LK-L 060.11840.1405.1/DALI	4000 K, 1405 mm, 31.9 W , 5060 lm
LK-LED 060.1040.2245.1/DALI	4000 K, 2245 mm, 40.6 W , 5260 lm	LK-LED 060.1130.1125.1/DALI	3000 K, 1125 mm, 33.0 W , 3810 lm
LK-LED 060.1030.0565.U16/DALI	3000 K, 565 mm, 7.3 W , 740 lm	LK-LED 060.1140.1125.1/DALI	4000 K, 1125 mm, 33.0 W , 3980 lm
LK-LED 060.1040.0565.U16/DALI	4000 K, 565 mm, 7.3 W , 770 lm	LK-L 060.11830.1685.1/DALI	3000 K, 1685 mm, 38.3 W , 5740 lm
LK-L 060.10830.0705.U16/DALI	3000 K, 705 mm, 7.5 W , 1020 lm	LK-L 060.11840.1685.1/DALI	4000 K, 1685 mm, 38.3 W , 6080 lm
LK-L 060.10840.0705.U16/DALI	4000 K, 705 mm, 7.5 W , 1080 lm	LK-LED 060.1130.1405.1/DALI	3000 K, 1405 mm, 41.2 W , 4770 lm
LK-L 060.10830.0845.U16/DALI	3000 K, 845 mm, 9.1 W , 1240 lm	LK-LED 060.1140.1405.1/DALI	4000 K, 1405 mm, 41.2 W , 4980 lm
LK-L 060.10840.0845.U16/DALI	4000 K, 845 mm, 9.1 W , 1310 lm	LK-LED 060.1130.1685.1/DALI	3000 K, 1685 mm, 49.4 W , 5730 lm
LK-LED 060.1030.0705.U16/DALI	3000 K, 705 mm, 9.1 W , 920 lm	LK-LED 060.1140.1685.1/DALI	4000 K, 1685 mm, 49.4 W , 5980 lm
LK-LED 060.1040.0705.U16/DALI	4000 K, 705 mm, 9.1 W , 960 lm	LK-L 060.11830.2245.1/DALI	3000 K, 2245 mm, 51.0 W , 7640 lm
LK-L 060.10830.0985.U16/DALI	3000 K, 985 mm, 10.6 W , 1440 lm	LK-L 060.11840.2245.1/DALI	4000 K, 2245 mm, 51.0 W , 8100 lm
LK-L 060.10840.0985.U16/DALI	4000 K, 985 mm, 10.6 W , 1520 lm	LK-LED 060.1130.2245.1/DALI	3000 K, 2245 mm, 65.9 W , 7640 lm
LK-LED 060.1030.0845.U16/DALI	3000 K, 845 mm, 10.9 W , 1120 lm	LK-LED 060.1140.2245.1/DALI	4000 K, 2245 mm, 65.9 W , 7970 lm
LK-LED 060.1040.0845.U16/DALI	4000 K, 845 mm, 10.9 W , 1160 lm	LK-L 060.11830.0705.U19/DALI	3000 K, 705 mm, 11.7 W , 1610 lm
LK-L 060.10830.1125.U16/DALI	3000 K, 1125 mm, 12.1 W , 1640 lm	LK-L 060.11840.0705.U19/DALI	4000 K, 705 mm, 11.7 W , 1700 lm
LK-L 060.10840.1125.U16/DALI	4000 K, 1125 mm, 12.1 W , 1740 lm	LK-L 060.11830.0845.U19/DALI	3000 K, 845 mm, 14.1 W , 1950 lm
LK-LED 060.1030.0985.U16/DALI	3000 K, 985 mm, 12.7 W , 1300 lm	LK-L 060.11840.0845.U19/DALI	4000 K, 845 mm, 14.1 W , 2060 lm
LK-LED 060.1040.0985.U16/DALI	4000 K, 985 mm, 12.7 W , 1350 lm	LK-L 060.11830.0985.U19/DALI	3000 K, 985 mm, 16.5 W , 2250 lm
LK-LED 060.1030.1125.U16/DALI	3000 K, 1125 mm, 14.5 W , 1480 lm	LK-L 060.11840.0985.U19/DALI	4000 K, 985 mm, 16.5 W , 2380 lm
LK-LED 060.1040.1125.U16/DALI	4000 K, 1125 mm, 14.5 W , 1540 lm	LK-LED 060.1130.0565.U19/DALI	3000 K, 565 mm, 16.5 W , 1380 lm
LK-L 060.10830.1405.U16/DALI	3000 K, 1405 mm, 15.1 W , 2050 lm	LK-LED 060.1140.0565.U19/DALI	4000 K, 565 mm, 16.5 W , 1440 lm

LKDI-P 060.001 OAG/...

Nome	Descrizione
LK-L 060.10840.1405.U16/DALI	4000 K, 1405 mm, 15.1 W , 2170 lm
LK-LED 060.1030.1405.U16/DALI	3000 K, 1405 mm, 18.1 W , 1840 lm
LK-LED 060.1040.1405.U16/DALI	4000 K, 1405 mm, 18.1 W , 1920 lm
LK-L 060.10830.1685.U16/DALI	3000 K, 1685 mm, 18.2 W , 2470 lm
LK-L 060.10840.1685.U16/DALI	4000 K, 1685 mm, 18.2 W , 2610 lm
LK-LED 060.1030.1685.U16/DALI	3000 K, 1685 mm, 21.8 W , 2220 lm
LK-LED 060.1040.1685.U16/DALI	4000 K, 1685 mm, 21.8 W , 2310 lm
LK-L 060.10830.2245.U16/DALI	3000 K, 2245 mm, 24.3 W , 3290 lm
LK-L 060.10840.2245.U16/DALI	4000 K, 2245 mm, 24.3 W , 3480 lm
LK-LED 060.1030.2245.U16/DALI	3000 K, 2245 mm, 29.0 W , 2950 lm
LK-LED 060.1040.2245.U16/DALI	4000 K, 2245 mm, 29.0 W , 3080 lm
LK-L 060.10830.0705.U19/DALI	3000 K, 705 mm, 7.5 W , 1120 lm
LK-L 060.10840.0705.U19/DALI	4000 K, 705 mm, 7.5 W , 1180 lm
LK-LED 060.1030.0565.U19/DALI	3000 K, 565 mm, 7.6 W , 910 lm
LK-LED 060.1040.0565.U19/DALI	4000 K, 565 mm, 7.6 W , 950 lm
LK-L 060.10830.0845.U19/DALI	3000 K, 845 mm, 9.1 W , 1340 lm
LK-L 060.10840.0845.U19/DALI	4000 K, 845 mm, 9.1 W , 1420 lm
LK-LED 060.1030.0705.U19/DALI	3000 K, 705 mm, 9.5 W , 1140 lm
LK-LED 060.1040.0705.U19/DALI	4000 K, 705 mm, 9.5 W , 1190 lm
LK-L 060.10830.0985.U19/DALI	3000 K, 985 mm, 10.6 W , 1560 lm
LK-L 060.10840.0985.U19/DALI	4000 K, 985 mm, 10.6 W , 1630 lm
LK-LED 060.1030.0845.U19/DALI	3000 K, 845 mm, 11.4 W , 1370 lm
LK-LED 060.1040.0845.U19/DALI	4000 K, 845 mm, 11.4 W , 1430 lm
LK-L 060.10830.1125.U19/DALI	3000 K, 1125 mm, 12.1 W , 1790 lm
LK-L 060.10840.1125.U19/DALI	4000 K, 1125 mm, 12.1 W , 1890 lm
LK-LED 060.1030.0985.U19/DALI	3000 K, 985 mm, 13.3 W , 1590 lm
LK-LED 060.1040.0985.U19/DALI	4000 K, 985 mm, 13.3 W , 1660 lm
LK-L 060.10830.1405.U19/DALI	3000 K, 1405 mm, 15.1 W , 2230 lm
LK-L 060.10840.1405.U19/DALI	4000 K, 1405 mm, 15.1 W , 2360 lm
LK-LED 060.1030.1125.U19/DALI	3000 K, 1125 mm, 15.2 W , 1820 lm

Nome	Descrizione
LK-L 060.11830.1125.U19/DALI	3000 K, 1125 mm, 18.8 W , 2600 lm
LK-L 060.11840.1125.U19/DALI	4000 K, 1125 mm, 18.8 W , 2750 lm
LK-LED 060.1130.0705.U19/DALI	3000 K, 705 mm, 20.6 W , 1700 lm
LK-LED 060.1140.0705.U19/DALI	4000 K, 705 mm, 20.6 W , 1780 lm
LK-L 060.11830.1405.U19/DALI	3000 K, 1405 mm, 23.5 W , 3140 lm
LK-L 060.11840.1405.U19/DALI	4000 K, 1405 mm, 23.5 W , 3330 lm
LK-LED 060.1130.0845.U19/DALI	3000 K, 845 mm, 24.7 W , 2070 lm
LK-LED 060.1140.0845.U19/DALI	4000 K, 845 mm, 24.7 W , 2160 lm
LK-L 060.11830.1685.U19/DALI	3000 K, 1685 mm, 28.2 W , 3890 lm
LK-L 060.11840.1685.U19/DALI	4000 K, 1685 mm, 28.2 W , 4120 lm
LK-LED 060.1130.0985.U19/DALI	3000 K, 985 mm, 28.7 W , 2420 lm
LK-LED 060.1140.0985.U19/DALI	4000 K, 985 mm, 28.7 W , 2520 lm
LK-LED 060.1130.1125.U19/DALI	3000 K, 1125 mm, 33.0 W , 2760 lm
LK-LED 060.1140.1125.U19/DALI	4000 K, 1125 mm, 33.0 W , 2880 lm
LK-L 060.11830.2245.U19/DALI	3000 K, 2245 mm, 37.6 W , 4980 lm
LK-L 060.11840.2245.U19/DALI	4000 K, 2245 mm, 37.6 W , 5280 lm
LK-LED 060.1130.1405.U19/DALI	3000 K, 1405 mm, 41.2 W , 3440 lm
LK-LED 060.1140.1405.U19/DALI	4000 K, 1405 mm, 41.2 W , 3590 lm
LK-LED 060.1130.1685.U19/DALI	3000 K, 1685 mm, 49.4 W , 4090 lm
LK-LED 060.1140.1685.U19/DALI	4000 K, 1685 mm, 49.4 W , 4260 lm
LK-LED 060.1130.2245.U19/DALI	3000 K, 2245 mm, 65.9 W , 5450 lm
LK-LED 060.1140.2245.U19/DALI	4000 K, 2245 mm, 65.9 W , 5680 lm
LK-LED 060.1130.0985.AS/DALI	3000 K, 985 mm, 27.3 W , 3170 lm
LK-LED 060.1140.0985.AS/DALI	4000 K, 985 mm, 27.3 W , 3300 lm
LK-LED 060.1130.1125.AS/DALI	3000 K, 1125 mm, 31.1 W , 3620 lm
LK-LED 060.1140.1125.AS/DALI	4000 K, 1125 mm, 31.1 W , 3770 lm
LK-LED 060.1130.1405.AS/DALI	3000 K, 1405 mm, 38.9 W , 4520 lm
LK-LED 060.1140.1405.AS/DALI	4000 K, 1405 mm, 38.9 W , 4710 lm
LK-LED 060.1130.2245.AS/DALI	3000 K, 2245 mm, 62.3 W , 7230 lm
LK-LED 060.1140.2245.AS/DALI	4000 K, 2245 mm, 62.3 W , 7540 lm