

# ORYO-T 101.930.45



## Descrizione

- proiettore per binario flessibile in filigrana con testa lampada leggermente conica
- testa lampada girevole a 355° e direzionabile a 90° tramite braccio articolato integrato
- elevata facilità di manutenzione
- assenza di radiazioni termiche e UV
- schermo antiriflesso e anello antiriflesso decorativo disponibili come accessori
- testa lampada in pressofusione di alluminio
- gestione termica innovativa con raffreddamento passivo integrato
- riflettore a specchio in alluminio ad alte prestazioni con curva fotometrica simmetrica precisa per un'alta resa luminosa e il controllo ottimale dell'abbagliamento
- anello frontale interno nero in materiale termoplastico
- vetro acrilico protettivo trasparente
- adattatore a binario trifase con alimentatore integrato

## Note

Non compatibile con i binari ONETrack Trimless.

## Opzioni standard



## Opzioni speciali



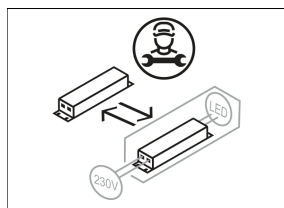
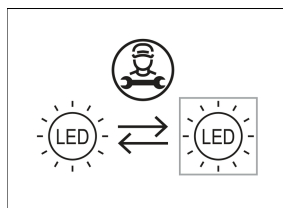
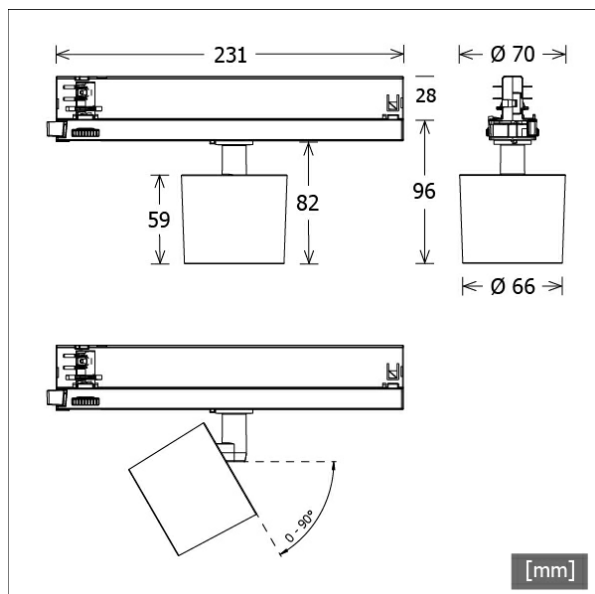
## Dati illuminotecnici / Norme

Lampade	LED Spot / CRI 90 / 3000 K
EPREL fonti luminose	851296
	L90 B50 50.000 h
	L80 B50 100.000 h
	L80 B20 50.000 h
Durata	20.0 W
Prestazioni sistema	1840 lm
Flusso luminoso apparecchio	92.00 lm/W
Efficienza sistema	134.21 lm/W
Efficienza del modulo	≤22
UGR classe	Wide Flood
Zona di fascio luminoso	46°
Angolo del fascio luminoso	220 - 240 V / 50 - 60 Hz
Tensione di alimentazione	II
Classe di protezione	IP20
Tipo di protezione	

## Dimensioni / pesi

Lunghezza	231 mm
Larghezza	66 mm
Altezza	96 mm
Diametro testa lampada	66 mm
Peso netto	0.46 kg
Peso lordo	0.56 kg

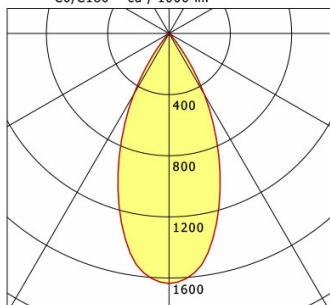
Colori	Articolo n.	EAN
nero	664040	4043544731722
bianco	664041	4043544731739
argento	664519	4043544736543



# ORYO-T 101.930.45

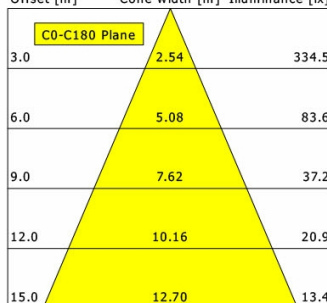
Oryo 100 | Track-Mounted (1xLED 20W 930/3000K 1840lm 45°)

C0/C180 cd / 1000 lm



	C0	C90	C180	C270
0°	1636	1636	1636	1636
15°	1232	1232	1232	1232
30°	461	461	461	461
45°	24	24	24	24
60°	8	8	8	8
75°	2	2	2	2
90°	0	0	0	0
cd / 1000 lm				

Offset [m] Cone width [m] Illuminance [lx]



<b>η</b>	LED
Efficiency	92 lm/W
Direct/Indirect	↓ 100% / ↑ 0%
System Power	20 W
<b>UGR</b>	X=4H, Y=8H
Reflection factors	70/50/20
UGR C0/C180	21.5
UGR C90/C270	21.5
CIE Flux Codes	96 99 100 100 100
Ra/CRI	>90

LTS

## Accessori



**ST-A 10/9000A-1-ST**  
binario esterno ONETrack Advance con bus dati  
(lunghezza: 1000 mm)



**ST-A 20/9000A-2-ST**  
binario esterno ONETrack Advance con bus dati  
(lunghezza: 2000 mm)



**ST-A 30/9000A-3-ST**  
binario esterno ONETrack Advance con bus dati  
(lunghezza: 3000 mm)



**ST-A 40/9000A-4-ST**  
binario esterno ONETrack Advance con bus dati  
(lunghezza: 4000 mm)



**ST-E 10/9000-1-R**  
Binario incassato ONETrack con bus dati  
(lunghezza: 1000 mm)



**ST-E 20/9000-2-R**  
Binario incassato ONETrack con bus dati  
(lunghezza: 2000 mm)



**ST-E 30/9000-3-R**  
Binario incassato ONETrack con bus dati  
(lunghezza: 3000 mm)



**ST-E 40/9000-4-R**  
Binario incassato ONETrack con bus dati  
(lunghezza: 4000 mm)



**ZB-AGS 001**  
Schermo antiriflesso



**ZB-DAR 001**  
Anello anti-abbraggiamento decorativo



**ZBW 88**  
Frangiluce a nido d'ape