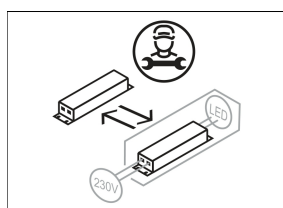
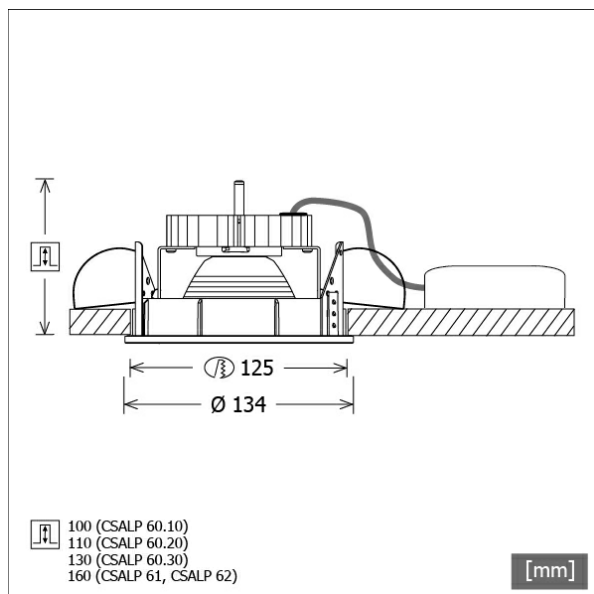


CSALP 61.20.25/B



Colori	Articolo n.	EAN
argento	641404	4043544436405
bianco	641405	4043544436412
nero	641403	4043544436399



Descrizione

- faretto da incasso per l'illuminazione specifica dei prodotti da forno
- lampada girevole a 350° e direzionabile a 40°
- elevata facilità di manutenzione
- assenza di radiazioni termiche e UV
- gestione termica con raffreddamento passivo (termodispersore in alluminio)
- riflettore a specchio in alluminio con curva fotometrica simmetrica precisa per un'alta resa luminosa e il controllo ottimale dell'abbagliamento
- anelli frontali e anello di montaggio in pressofusione di zinco
- vetro di protezione trasparente
- montaggio a soffitto senza attrezzi con molle di serraggio rapido (regolazione automatica dello spessore del soffitto)
- Leuchte und Betriebsgerät über Kabel (Länge: 500 mm) fest verbunden, Betriebsgerät fertig für Netzanschluss
- alimentatore (convertitore LED) incluso (posizionamento esterno)

Opzioni standard



Opzioni speciali



Dati illuminotecnici / Norme

Lampade	LED Spot Bakery
EPREL fonti luminose	832579
	L90 B50 50.000 h
	L80 B50 100.000 h
	L80 B20 50.000 h
Durata	
Prestazioni sistema	36.1 W
Flusso luminoso apparecchio	3660 lm
Efficienza sistema	101.38 lm/W
Efficienza del modulo	109.90 lm/W
UGR classe	≤19
Angolo del fascio luminoso	25°
Tensione di alimentazione	220 - 240 V / 50 - 60 Hz
Classe di protezione	II
Tipo di protezione	IP20

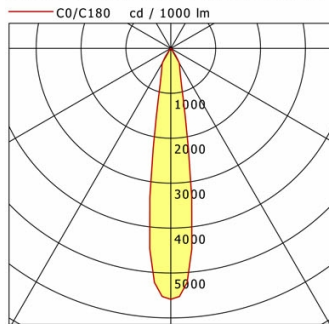
Dimensioni / pesi

Diametro esterno	134 mm
Altezza	149 mm
Dimensione foro (Ø)	125 mm
Spessore soffitto	1.0 - 25.0 mm
Profondità di incasso	160 mm
Peso netto	1.29 kg
Peso lordo	1.40 kg

CSALP 61.20.25/B

CSALP 61.20.25/B

CSA 60 (1xLED 36W BAKERY 3660lm 25°)



	C0	C90	C180	C270
0°	5586	5586	5586	5586
15°	992	992	992	992
30°	367	367	367	367
45°	4	4	4	4
60°	3	3	3	3
75°	2	2	2	2
90°	0	0	0	0
cd / 1000 lm				

Offset [m]	Cone width [m]	Illuminance [lx]
C0-C180 Plane		
3.0	0.95	2271.6
6.0	1.90	567.9
9.0	2.86	252.4
12.0	3.81	142.0
15.0	4.76	90.9

η	LED
Efficiency	102 lm/W
Direct/Indirect	↓ 100% / ↑ 0%
System Power	36 W
UGR	X=4H, Y=8H
Reflection factors	70/50/20
UGR C0/C180	18.2
UGR C90/C270	18.2
CIE Flux Codes	99 99 100 100 100
Ra/CRI	---

LTS

Accessori



ZDAR 125.145-205
Anello di compensazione per fori di 145 - 205 mm