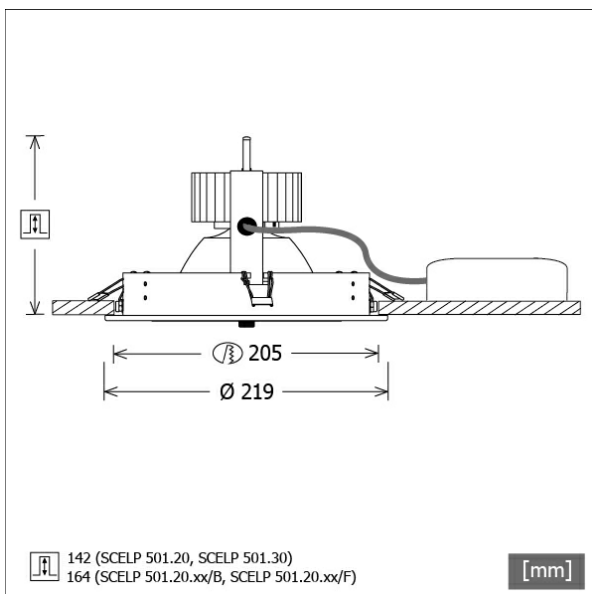


# SCELP 501.3040.15



Colori	Articolo n.	EAN
bianco	632446	4043544408808
argento	632447	4043544408815
nero	632448	4043544408822



## Descrizione

- faretto da incasso con un'ampia gamma di applicazioni
- testa lampada direzionabile a 30° su giunti cardanici
- elevata facilità di manutenzione
- assenza di radiazioni termiche e UV
- gestione termica con raffreddamento passivo (termodispersore in alluminio)
- sospensioni cardaniche in pressofusione di zinco
- riflettore a specchio in alluminio con curva fotometrica simmetrica precisa per un'alta resa luminosa e il controllo ottimale dell'abbagliamento
- anello di montaggio in lamiera d'acciaio
- vetro di protezione trasparente
- montaggio a soffitto senza attrezzi con molle di serraggio rapido (regolazione automatica dello spessore del soffitto)
- Leuchte und Betriebsgerät über Kabel (Länge: 500 mm) fest verbunden, Betriebsgerät fertig für Netzanschluss
- alimentatore (convertitore LED) incluso (posizionamento esterno)

## Opzioni standard



## Opzioni speciali



## Dati illuminotecnici / Norme

Lampade	LED Spot / CRI 80 / 4000 K
EPREL fonti luminose	851282
Durata	L90 B50 50.000 h
	L80 B50 100.000 h
	L80 B20 50.000 h
Prestazioni sistema	32.8 W
Flusso luminoso apparecchio	3490 lm
Efficienza sistema	106.40 lm/W
Efficienza del modulo	162.17 lm/W
UGR classe	≤19
Zona di fascio luminoso	Spot
Angolo del fascio luminoso	16°
Tensione di alimentazione	220 - 240 V / 50 - 60 Hz
Classe di protezione	II
Tipo di protezione	IP20

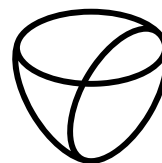
## Dimensioni / pesi

Diametro esterno	219 mm
Altezza	147 mm
Dimensione foro (Ø)	205 mm
Spessore soffitto	10.0 - 30.0 mm
Profondità di incasso	142 mm
Diametro testa lampada	180 mm
Peso netto	1.56 kg

Faretti da incasso · Scene 5

SCELP 501.3040.15

Peso lordo



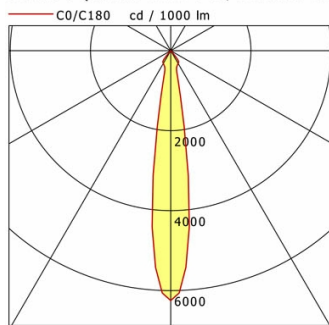
LTS  
LOVE TO SHINE

1.68 kg

# SCELP 501.3040.15

## SCELP 501.3040.15

Scene 5 (1xLED 33W 840/4000K 3490lm 15°)



	C0	C90	C180	C270
0°	6248	6248	6248	6248
15°	627	627	627	627
30°	369	369	369	369
45°	23	23	23	23
60°	1	1	1	1
75°	1	1	1	1
90°	0	0	0	0
cd / 1000 lm				

Offset [m]	Cone width [m]	Illuminance [lx]
3.0	0.85	2422.9
6.0	1.70	605.7
9.0	2.55	269.2
12.0	3.39	151.4
15.0	4.24	96.9

<b>η</b>	LED
Efficiency	106 lm/W
Direct/Indirect	↓ 100% / ↑ 0%
System Power	33 W
<b>UGR</b>	X=4H, Y=8H
Reflection factors	70/50/20
UGR C0/C180	18.4
UGR C90/C270	18.4
CIE Flux Codes	97 100 100 100 100
Ra/CRI	>80

LTS