

LKIPL 010.30.20/DALI



Descrizione

- inserto modulo in lamiera d'acciaio con moduli LED integrati per luce diretta
- assenza di radiazioni termiche e UV
- gestione termica con raffreddamento passivo
- si possono realizzare strisce di qualsiasi lunghezza
- diffusore curvo in PMMA per una diffusione omogenea della luce
- fissaggio nel profilo Lichtkanal tramite chiavistello girevole
- morsetto a 5 poli, preassemblato per cablaggio passante a 7 poli
- alimentatore (convertitore LED DALI, dimmerabile) integrato

Note

Questo inserto modulo non è adatto alle lampade singole. La dilatazione termica lineare del profilo di alluminio a $dT = 10$ Kelvin è di 0,3 mm al metro.

Opzioni standard

4000 K

Opzioni speciali

2700 K

CRI 90
SDCM3

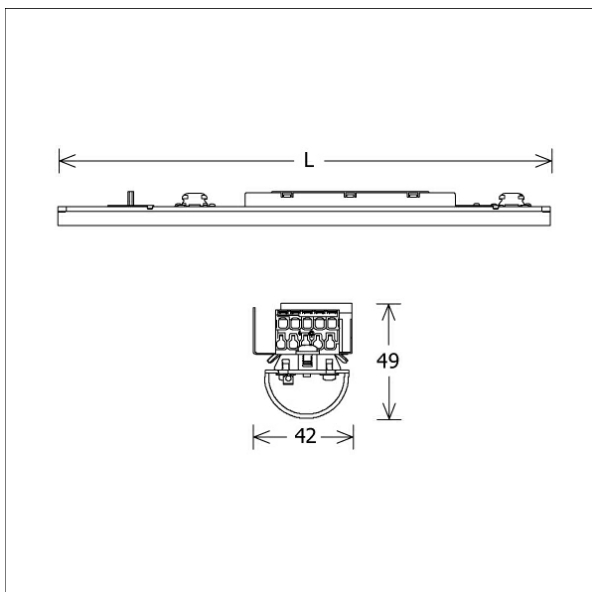
TWL

TWPI

LUMEN
PLUS

EMERGENCY
LIGHTING

Colori	Articolo n.	EAN
	645245	4043544525543

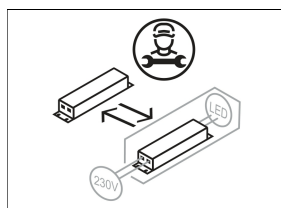
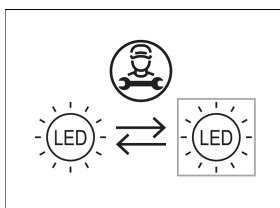


Dati illuminotecnici / Norme

Lampade	LED linear / CRI 80 / 3000 K
EPREL fonti luminose	833877
	L90 B50 50.000 h
Durata	L80 B50 100.000 h
	L80 B20 50.000 h
Prestazioni sistema	10.0 W
Flusso luminoso apparecchio	970 lm
Efficienza sistema	97.00 lm/W
Efficienza del modulo	178.36 lm/W
UGR classe	≤25
Tensione di alimentazione	220 - 240 V / 50 - 60 Hz
Classe di protezione	I

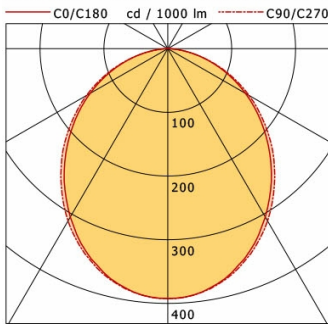
Dimensioni / pesi

Lunghezza	565 mm
Larghezza	42 mm
Altezza	49 mm
Peso netto	0.89 kg
Peso lordo	0.94 kg



LKIPL 010.30.20/DALI

Lichtkanal 070 IP - Light-Insert (AG, 1xLED 10W 830/3000K 970lm)



	C0	C90	C180	C270
0°	392	392	392	392
15°	369	371	369	371
30°	305	312	305	312
45°	224	233	224	233
60°	140	147	140	147
75°	60	61	60	61
90°	1	1	1	1
cd / 1000 lm				

Offset [m]	Cone width [m]		Illuminance [lx]
3.0	7.15	7.53	42.3
6.0	14.30	15.06	10.6
9.0	21.44	22.59	4.7
12.0	28.59	30.12	2.6
15.0	35.74	37.65	1.7

η	LED
Efficiency	97 lm/W
Direct/Indirect	↓ 100% / ↑ 0%
System Power	10 W
UGR	X=4H, Y=8H
Reflection factors	70/50/20
UGR C0/C180	23.4
UGR C90/C270	23.6
CIE Flux Codes	50 80 96 100 100
Ra/CRI	>80

LTS