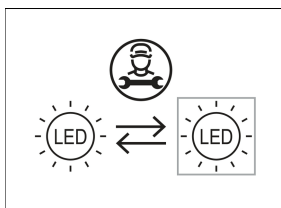
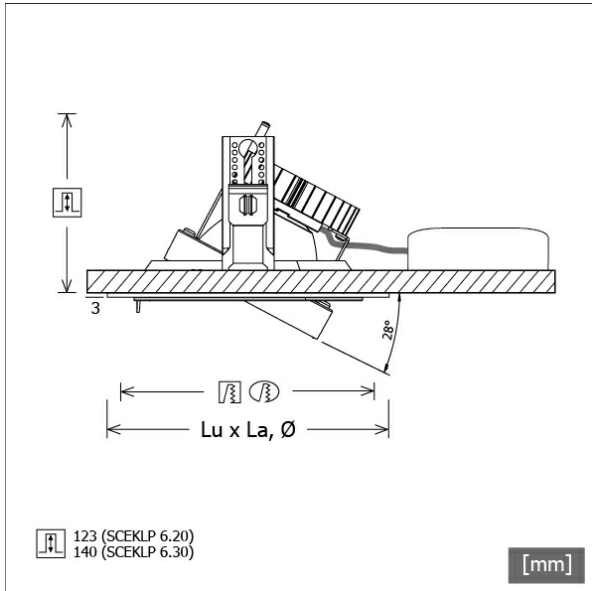


SCEKLP 6.2030.15



| Colori | Articolo n. | EAN |
|---------|-------------|---------------|
| nero | 637036 | 4043544396464 |
| argento | 637037 | 4043544396471 |
| bianco | 637038 | 4043544396488 |



Descrizione

- sistema di faretti da incasso flessibili costituito da cornici da incasso, teste lampada e alimentatori (cornici da incasso da ordinare separatamente)
- teste lampada direzionabili a 28° su giunti cardanici
- elevata facilità di manutenzione
- assenza di radiazioni termiche e UV
- gestione termica con raffreddamento passivo (termodispersore in alluminio)
- sospensioni cardaniche in pressofusione di zinco e policarbonato
- riflettore a specchio in alluminio con curva fotometrica simmetrica precisa per un'alta resa luminosa e il controllo ottimale dell'abbagliamento
- vetro di protezione trasparente
- innesto della testa lampada nella cornice da incasso senza attrezzi
- collegamento all'alimentatore tramite cavo lampada con connettore Mini-Clamp
- alimentatore (convertitore LED) incluso (posizionamento esterno)

Opzioni standard



Opzioni speciali



Dati illuminotecnici / Norme

| | |
|-----------------------------|----------------------------|
| Lampade | LED Spot / CRI 80 / 3000 K |
| EPREL fonti luminose | 848117 |
| Durata | L90 B50 50.000 h |
| | L80 B50 100.000 h |
| | L80 B20 50.000 h |
| Prestazioni sistema | 25.8 W |
| Flusso luminoso apparecchio | 2710 lm |
| Efficienza sistema | 105.03 lm/W |
| Efficienza del modulo | 156.64 lm/W |
| UGR classe | ≤19 |
| Zona di fascio luminoso | Spot |
| Angolo del fascio luminoso | 14° |
| Tensione di alimentazione | 220 - 240 V / 50 - 60 Hz |
| Classe di protezione | III |
| Tipo di protezione | IP20 |

Dimensioni / pesi

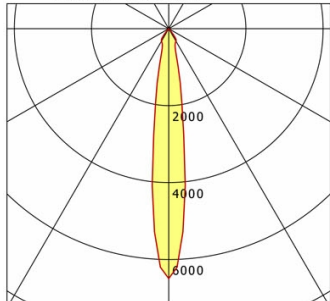
| | |
|------------------------|---------|
| Altezza | 126 mm |
| Profondità di incasso | 123 mm |
| Diametro testa lampada | 154 mm |
| Peso netto | 0.80 kg |
| Peso lordo | 0.84 kg |

SCEKLP 6.2030.15

SCEKLP 6.2030.15

Scene 6 System | Light-Head (1xLED 26W 830/3000K 2710lm)

C0/C180 cd / 1000 lm



| | C0 | C90 | C180 | C270 |
|--------------|------|------|------|------|
| 0° | 6495 | 6495 | 6495 | 6495 |
| 15° | 830 | 830 | 830 | 830 |
| 30° | 374 | 374 | 374 | 374 |
| 45° | 20 | 20 | 20 | 20 |
| 60° | 2 | 2 | 2 | 2 |
| 75° | 0 | 0 | 0 | 0 |
| 90° | 0 | 0 | 0 | 0 |
| cd / 1000 lm | | | | |

Offset [m] Cone width [m] Illuminance [lx]

| Offset [m] | Cone width [m] | Illuminance [lx] |
|------------|----------------|------------------|
| 3.0 | 0.76 | 1955.6 |
| 6.0 | 1.52 | 488.9 |
| 9.0 | 2.28 | 217.3 |
| 12.0 | 3.04 | 122.2 |
| 15.0 | 3.80 | 78.2 |

| | |
|--------------------|--------------------|
| η | LED |
| Efficiency | 105 lm/W |
| Direct/Indirect | ↓ 100% / ↑ 0% |
| System Power | 26 W |
| UGR | X=4H, Y=8H |
| Reflection factors | 70/50/20 |
| UGR C0/C180 | 19.1 |
| UGR C90/C270 | 19.1 |
| CIE Flux Codes | 98 100 100 100 100 |
| Ra/CRI | >80 |

LTS

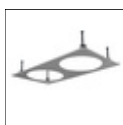
Accessori



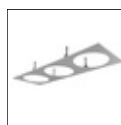
SCER 6.100
Cornice da incasso 1 punto luce



SCER 6.111
Cornice da incasso (rotonda) 1 punto luce



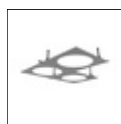
SCER 6.200
Cornice da incasso 2 punti luce



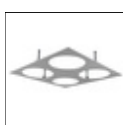
SCER 6.300
Cornice da incasso 3 punti luce



SCER 6.310
Cornice da incasso (rotonda) 3 punti luce



SCER 6.330
Cornice angolare a incasso a 3 punti luce



SCER 6.400
Cornice da incasso 4 punti luce