

# LK-CH 045.040.840.50.2/DALI



## Descrizione

- modulo luce per profili Lichtkanal 045 con quattro lenti integrate per un'illuminazione antiabbagliamento della postazione di lavoro (UGR <= 19)
- assenza di radiazioni termiche e UV
- set di cavi incluso (a 5 poli)
- lenti high-tech integrate in vetro acrilico con ottica lamellare nera per una resa luminosa elevata e il controllo ottimale dell'abbagliamento
- piastra di supporto in alluminio
- innesto nel profilo senza attrezzi
- morsetto a 5 poli, preassemblato per cablaggio passante a 5 poli
- alimentatore (convertitore LED DALI, dimmerabile) integrato

## Note

Non utilizzabile con i diffusori sporgenti in vetro acrilico LK-Z 045 AOV.... La dilatazione termica lineare del profilo di alluminio a  $dT = 10$  Kelvin è di circa 0,3 mm al metro.

## Opzioni standard

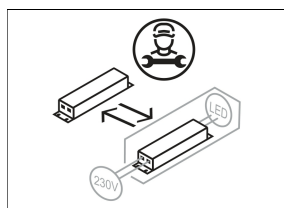
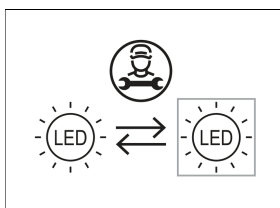
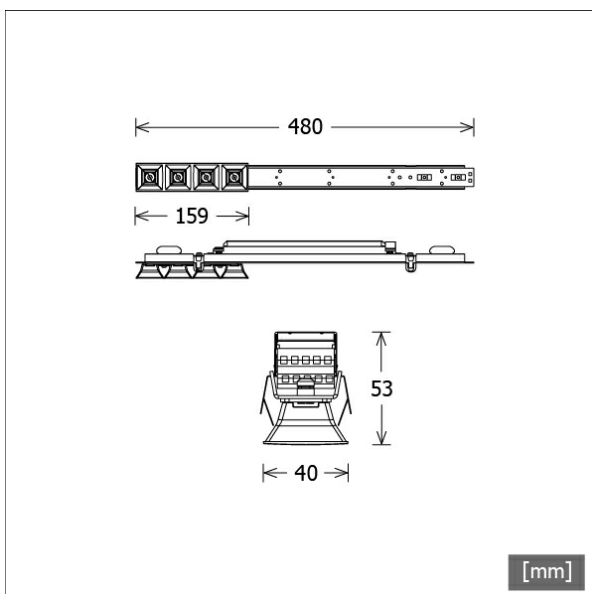
3000 K

## Opzioni speciali

2700 K

CRI 90  
SDCM3

| Colori | Articolo n. | EAN           |
|--------|-------------|---------------|
| nero   | 665607      | 4043544749031 |



## Dati illuminotecnici / Norme

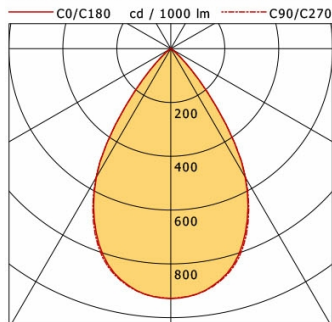
|                             |                              |
|-----------------------------|------------------------------|
| Lampade                     | LED linear / CRI 80 / 4000 K |
| EPREL fonti luminose        | 1226327                      |
|                             | L90 B50 50.000 h             |
| Durata                      | L80 B50 100.000 h            |
|                             | L80 B20 50.000 h             |
| Prestazioni sistema         | 9.1 W                        |
| Flusso luminoso apparecchio | 770 lm                       |
| Efficienza sistema          | 84.61 lm/W                   |
| Efficienza del modulo       | 204.42 lm/W                  |
| UGR classe                  | ≤19                          |
| Angolo del fascio luminoso  | 50°                          |
| Tensione di alimentazione   | 220 - 240 V / 50 - 60 Hz     |
| Classe di protezione        | I                            |

## Dimensioni / pesi

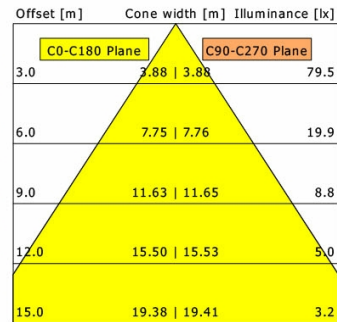
|            |         |
|------------|---------|
| Lunghezza  | 480 mm  |
| Larghezza  | 40 mm   |
| Altezza    | 53 mm   |
| Peso netto | 0.42 kg |
| Peso lordo | 0.66 kg |

# LK-CH 045.040.840.50.2/DALI

Lichtkanal 045 | Light-Insert | Choc (1xLED 9W 840/4000K 770lm)



|              | C0  | C90 | C180 | C270 |
|--------------|-----|-----|------|------|
| 0°           | 929 | 929 | 929  | 929  |
| 15°          | 850 | 855 | 850  | 855  |
| 30°          | 551 | 556 | 551  | 556  |
| 45°          | 91  | 90  | 91   | 90   |
| 60°          | 2   | 1   | 2    | 1    |
| 75°          | 0   | 0   | 0    | 0    |
| 90°          | 0   | 0   | 0    | 0    |
| cd / 1000 lm |     |     |      |      |



|                    |                    |
|--------------------|--------------------|
| <b>η</b>           | LED                |
| Efficiency         | 86 lm/W            |
| Direct/Indirect    | ↓ 100% / ↑ 0%      |
| System Power       | 9 W                |
| <b>UGR</b>         | X=4H, Y=8H         |
| Reflection factors | 70/50/20           |
| UGR C0/C180        | 19.0               |
| UGR C90/C270       | 19.0               |
| CIE Flux Codes     | 90 100 100 100 100 |
| Ra/CRI             | >80                |

LTS