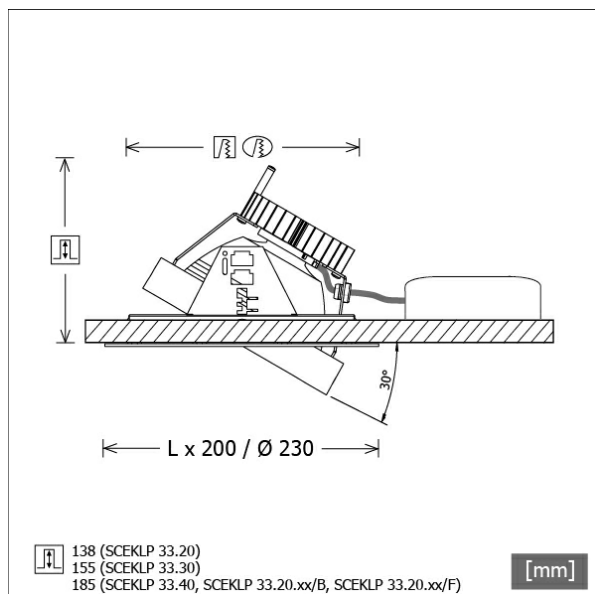


SCEKLP 33.2030.25/DALI



| Colori | Articolo n. | EAN |
|---------|-------------|---------------|
| nero | 643747 | 4043544499530 |
| argento | 643748 | 4043544499547 |
| bianco | 643749 | 4043544499554 |



Descrizione

- sistema di faretti da incasso flessibili costituito da cornici da incasso, teste lampada e alimentatori (cornici da incasso da ordinare separatamente)
- testa lampada direzionabile a 30° su giunti cardanici
- elevata facilità di manutenzione
- assenza di radiazioni termiche e UV
- gestione termica con raffreddamento passivo (termodispersore in alluminio)
- sospensioni cardaniche in pressofusione di zinco
- riflettore a specchio in alluminio con curva fotometrica simmetrica precisa per un'alta resa luminosa e il controllo ottimale dell'abbagliamento
- vetro di protezione trasparente
- montaggio senza attrezzi nella cornice da incasso con molle di tenuta flessibili
- collegamento all'alimentatore tramite cavo lampada con connettore Mini-Clamp
- alimentatore (convertitore LED DALI, dimmerabile) incluso (posizionamento esterno)

Opzioni standard



Opzioni speciali



Dati illuminotecnici / Norme

| | |
|-----------------------------|----------------------------|
| Lampade | LED Spot / CRI 80 / 3000 K |
| EPREL fonti luminose | 848117 |
| Durata | L90 B50 50.000 h |
| | L80 B50 100.000 h |
| | L80 B20 50.000 h |
| Prestazioni sistema | 25.8 W |
| Flusso luminoso apparecchio | 2750 lm |
| Efficienza sistema | 106.58 lm/W |
| Efficienza del modulo | 156.64 lm/W |
| UGR classe | ≤19 |
| Zona di fascio luminoso | Medium Flood |
| Angolo del fascio luminoso | 23° |
| Tensione di alimentazione | 220 - 240 V / 50 - 60 Hz |
| Classe di protezione | III |
| Tipo di protezione | IP20 |

Dimensioni / pesi

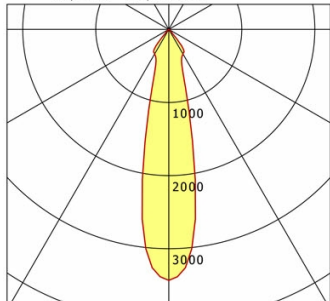
| | |
|------------------------|---------|
| Altezza | 140 mm |
| Profondità di incasso | 138 mm |
| Diametro testa lampada | 155 mm |
| Peso netto | 1.16 kg |
| Peso lordo | 1.29 kg |

SCEKLP 33.2030.25/DALI

SCEKLP 33.2030.25/DALI

Scene 33 System | Light-Head (1xLED 26W 830/3000K 2750lm 25°)

C0/C180 cd / 1000 lm



| | C0 | C90 | C180 | C270 |
|-----|------|------|------|------|
| 0° | 3433 | 3433 | 3433 | 3433 |
| 15° | 972 | 972 | 972 | 972 |
| 30° | 388 | 388 | 388 | 388 |
| 45° | 26 | 26 | 26 | 26 |
| 60° | 4 | 4 | 4 | 4 |
| 75° | 1 | 1 | 1 | 1 |
| 90° | 0 | 0 | 0 | 0 |

cd / 1000 lm

Offset [m] Cone width [m] Illuminance [lx]

| Offset [m] | Cone width [m] | Illuminance [lx] |
|------------|----------------|------------------|
| 3.0 | 1.21 | 1048.9 |
| 6.0 | 2.43 | 262.2 |
| 9.0 | 3.64 | 116.5 |
| 12.0 | 4.86 | 65.6 |
| 15.0 | 6.07 | 42.0 |

| | |
|-----------------|---------------|
| η | LED |
| Efficiency | 106 lm/W |
| Direct/Indirect | ↓ 100% / ↑ 0% |
| System Power | 26 W |

| | |
|--------------------|------------|
| UGR | X=4H, Y=8H |
| Reflection factors | 70/50/20 |
| UGR C0/C180 | 18.1 |
| UGR C90/C270 | 18.1 |

| | |
|----------------|--------------------|
| CIE Flux Codes | 97 100 100 100 100 |
| Ra/CRI | >80 |

LTS

Accessori



SCER 33.100
Cornice da incasso 1 punto luce



SCER 33.200
Cornice da incasso 2 punti luce



SCER 33.300
Cornice da incasso 3 punti luce



SCER 33.400
Cornice da incasso 4 punti luce



ZB-OR DONGLE
Organic Response Kit dongle IR



ZB-OR GATEWAY
Organic Response serie a cascata gateway IoT



ZB-OR-R SENSOR
sensore Organic Response per montaggio a incasso