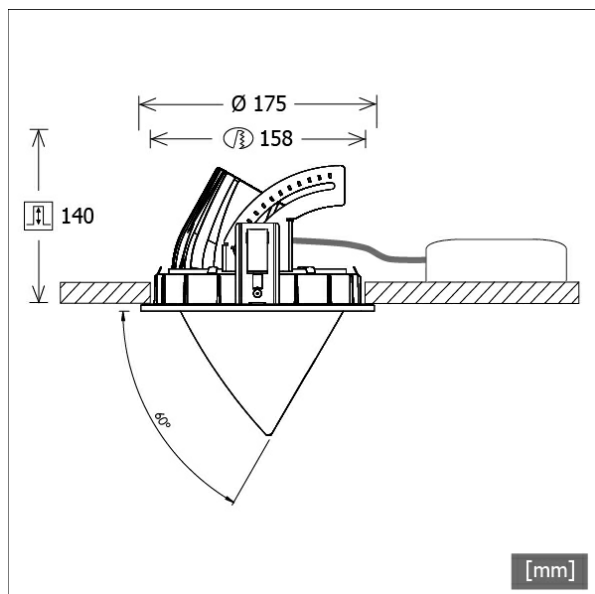


CSARL 71.5040.35



Colori	Articolo n.	EAN
nero	649905	4043544578082
argento	649906	4043544578099
bianco	649907	4043544578105



Descrizione

- faretto da incasso a testa conica
- adatto all'illuminazione di superfici verticali (illuminazione a parete senza ombre fino al bordo del soffitto)
- testa lampada girevole a 355° ed estraibile a 60°
- elevata facilità di manutenzione
- assenza di radiazioni termiche e UV
- gestione termica con raffreddamento passivo (termodispersore in pressofusione di alluminio)
- riflettore a specchio in alluminio ad alte prestazioni con curva fotometrica simmetrica precisa per la massima resa luminosa e il controllo ottimale dell'abbagliamento
- anello frontale/di montaggio e testa lampada in pressofusione di zinco
- vetro di protezione trasparente antiriflesso EnergyVision
- montaggio a soffitto senza attrezzi con molle di serraggio rapido (cavo di sicurezza, regolazione automatica dello spessore del soffitto)
- Leuchte und Betriebsgerät über Kabel (Länge: 500 mm) fest verbunden, Betriebsgerät fertig für Netzanschluss
- alimentatore (convertitore LED) incluso (posizionamento esterno)

Opzioni standard



Opzioni speciali

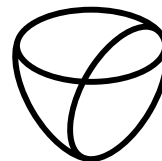


Dati illuminotecnici / Norme

Lampade	LED Spot / CRI 80 / 4000 K
EPREL fonti luminose	848105
	L90 B50 50.000 h
	L80 B50 100.000 h
	L80 B20 50.000 h
Durata	
Prestazioni sistema	52.0 W
Flusso luminoso apparecchio	5600 lm
Efficienza sistema	107.69 lm/W
Efficienza del modulo	167.61 lm/W
UGR classe	≤22
Zona di fascio luminoso	Flood
Angolo del fascio luminoso	44°
Tensione di alimentazione	220 - 240 V / 50 - 60 Hz
Classe di protezione	II
Tipo di protezione	IP20
Dimensioni / pesi	
Diametro esterno	175 mm
Altezza	145 mm
Dimensione foro (Ø)	158 mm
Spessore soffitto	1.0 - 25.0 mm

Faretti da incasso · CSA 71 Round

CSARL 71.5040.35



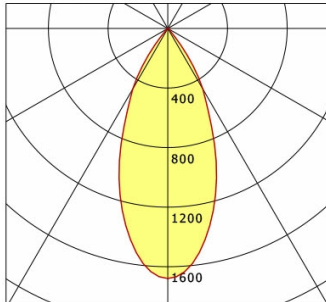
LTS
LOVE TO SHINE

Profondità di incasso	140 mm
Diametro testa lampada	114 mm
Peso netto	2.74 kg
Peso lordo	2.84 kg

CSARL 71.5040.35

CSA 71 Round (1xLED 52W 840/4000K 5600lm 35 °)

C0/C180 cd / 1000 lm



	C0	C90	C180	C270
0°	1679	1679	1679	1679
15°	1211	1211	1211	1211
30°	469	469	469	469
45°	20	20	20	20
60°	11	11	11	11
75°	4	4	4	4
90°	0	0	0	0
cd / 1000 lm				

Offset [m] Cone width [m] Illuminance [lx]

Offset [m]	Cone width [m]	Illuminance [lx]
3.0	2.41	1044.8
6.0	4.83	261.2
9.0	7.24	116.1
12.0	9.65	65.3
15.0	12.07	41.8

η	LED
Efficiency	108 lm/W
Direct/Indirect	↓ 100% / ↑ 0%
System Power	52 W
UGR	X=4H, Y=8H
Reflection factors	70/50/20
UGR C0/C180	22.4
UGR C90/C270	22.4
CIE Flux Codes	96 99 100 100 100
Ra/CRI	>80

LTS

Accessori



ZDAR 158.200-265

Anello di compensazione per fori di 200 - 265 mm