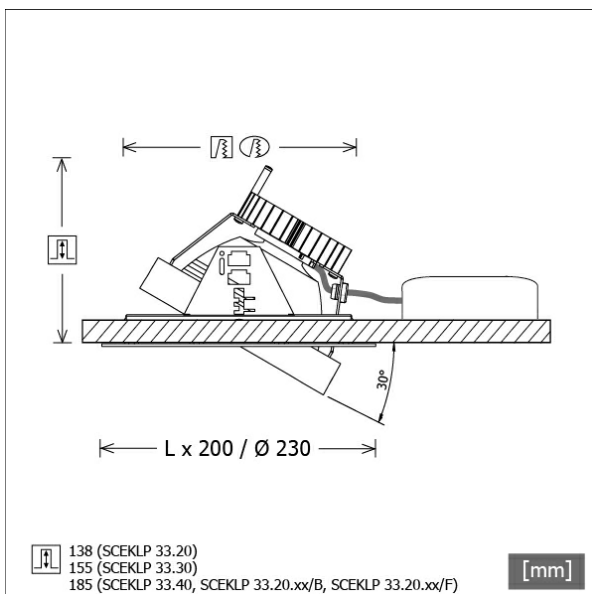


SCEKLP 33.5040.15



Colori	Articolo n.	EAN
nero	655185	4043544639530
argento	655186	4043544639547
bianco	655187	4043544639554



Descrizione

- sistema di faretti da incasso flessibili costituito da cornici da incasso, teste lampada e alimentatori (cornici da incasso da ordinare separatamente)
- testa lampada direzionabile a 30° su giunti cardanici
- elevata facilità di manutenzione
- assenza di radiazioni termiche e UV
- gestione termica con raffreddamento passivo (termodispersore in alluminio)
- sospensioni cardaniche in pressofusione di zinco
- riflettore a specchio in alluminio con curva fotometrica simmetrica precisa per un'alta resa luminosa e il controllo ottimale dell'abbagliamento
- vetro di protezione trasparente
- montaggio senza attrezzi nella cornice da incasso con molle di tenuta flessibili
- collegamento all'alimentatore tramite cavo lampada con connettore Mini-Clamp
- alimentatore (convertitore LED) incluso (posizionamento esterno)

Opzioni standard



Opzioni speciali



Dati illuminotecnici / Norme

Lampade	LED Spot / CRI 80 / 4000 K
EPREL fonti luminose	848105
Durata	L90 B50 50.000 h
	L80 B50 100.000 h
	L80 B20 50.000 h
Prestazioni sistema	52.0 W
Flusso luminoso apparecchio	5580 lm
Efficienza sistema	107.30 lm/W
Efficienza del modulo	167.61 lm/W
UGR classe	≤22
Zona di fascio luminoso	Spot
Angolo del fascio luminoso	16°
Tensione di alimentazione	220 - 240 V / 50 - 60 Hz
Classe di protezione	III

Tipo di protezione IP20

Dimensioni / pesi

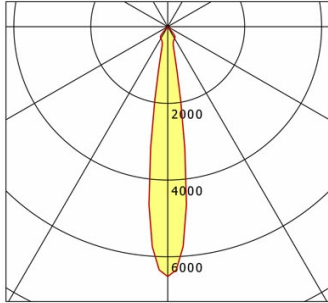
Altezza	165 mm
Profondità di incasso	185 mm
Diametro testa lampada	155 mm
Peso netto	1.38 kg
Peso lordo	1.43 kg

SCEKLP 33.5040.15

SCEKLP 33.5040.15

Scene 33 System | Light-Head (1xLED 52W 840/4000K 5580lm 15°)

C0/C180 cd / 1000 lm



	C0	C90	C180	C270
0°	6516	6516	6516	6516
15°	615	615	615	615
30°	355	355	355	355
45°	16	16	16	16
60°	1	1	1	1
75°	1	1	1	1
90°	0	0	0	0
cd / 1000 lm				

Offset [m] Cone width [m] Illuminance [lx]

Offset [m]	Cone width [m]	Illuminance [lx]
3.0	0.83	4039.7
6.0	1.67	1009.9
9.0	2.50	448.9
12.0	3.34	252.5
15.0	4.17	161.6

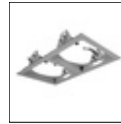
η	LED
Efficiency	108 lm/W
Direct/Indirect	↓ 100% / ↑ 0%
System Power	52 W
UGR	X=4H, Y=8H
Reflection factors	70/50/20
UGR C0/C180	19.9
UGR C90/C270	19.9
CIE Flux Codes	97 100 100 100 100
Ra/CRI	>80

LTS

Accessori



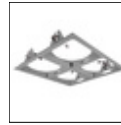
SCER 33.100
Cornice da incasso 1 punto luce



SCER 33.200
Cornice da incasso 2 punti luce



SCER 33.300
Cornice da incasso 3 punti luce



SCER 33.400
Cornice da incasso 4 punti luce