

LKIPL 007.40.50



Descrizione

- inserto modulo in lamiera d'acciaio con moduli LED integrati per luce diretta
- assenza di radiazioni termiche e UV
- gestione termica con raffreddamento passivo
- si possono realizzare strisce di qualsiasi lunghezza
- diffusore curvo in PMMA per una diffusione omogenea della luce
- fissaggio nel profilo Lichtkanal tramite chiavistello girevole
- morsetto a 5 poli, preassemblato per cablaggio passante a 5 poli
- alimentatore (convertitore LED) integrato

Note

La dilatazione termica lineare del profilo di alluminio a $dT = 10$ Kelvin è di 0,3 mm al metro.

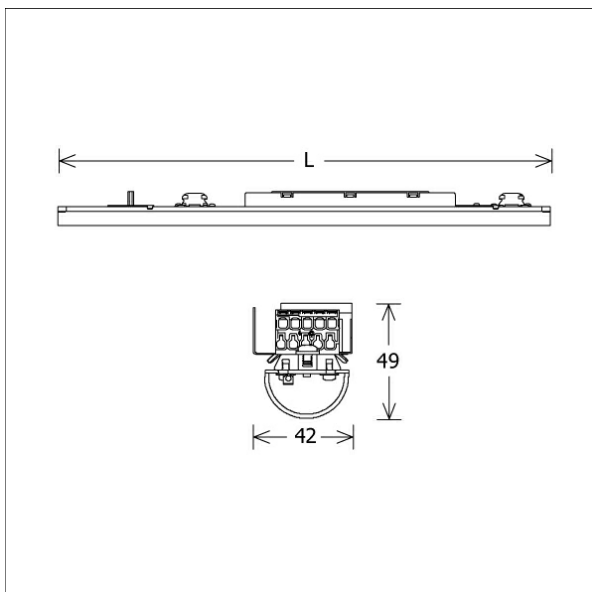
Opzioni standard



Opzioni speciali



Colori	Articolo n.	EAN
	645242	4043544525512

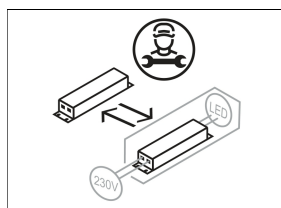
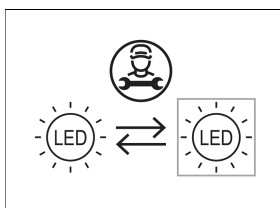


Dati illuminotecnici / Norme

Lampade	LED linear / CRI 80 / 4000 K
EPREL fonti luminose	833878 833873
	L90 B50 50.000 h
Durata	L80 B50 100.000 h
	L80 B20 50.000 h
Prestazioni sistema	17.0 W
Flusso luminoso apparecchio	1780 lm
Efficienza sistema	104.70 lm/W
Efficienza del modulo	187.99 lm/W
UGR classe	≤25
Tensione di alimentazione	220 - 240 V / 50 - 60 Hz
Classe di protezione	I

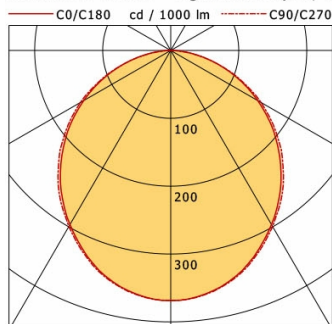
Dimensioni / pesi

Lunghezza	1405 mm
Larghezza	42 mm
Altezza	49 mm
Peso netto	1.52 kg
Peso lordo	1.64 kg



LKIPL 007.40.50

Lichtkanal 070 IP - Light-Insert (AG, 1xLED 17W 840/4000K 1780lm)



	C0	C90	C180	C270
0°	368	368	368	368
15°	349	350	349	350
30°	296	300	296	300
45°	227	233	227	233
60°	148	154	148	154
75°	66	66	66	66
90°	1	1	1	1
cd / 1000 lm				

Offset [m]	Cone width [m]		Illuminance [lx]
3.0	8.07	8.37	72.9
6.0	16.14	16.75	18.2
9.0	24.22	25.12	8.1
12.0	32.29	33.49	4.6
15.0	40.36	41.87	2.9

η	LED
Efficiency	105 lm/W
Direct/Indirect	↓ 100% / ↑ 0%
System Power	17 W
UGR	X=4H, Y=8H
Reflection factors	70/50/20
UGR C0/C180	22.9
UGR C90/C270	22.8
CIE Flux Codes	48 79 96 100 100
Ra/CRI	>80

LTS