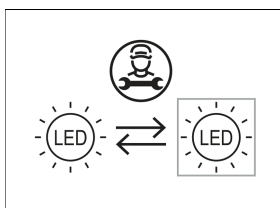
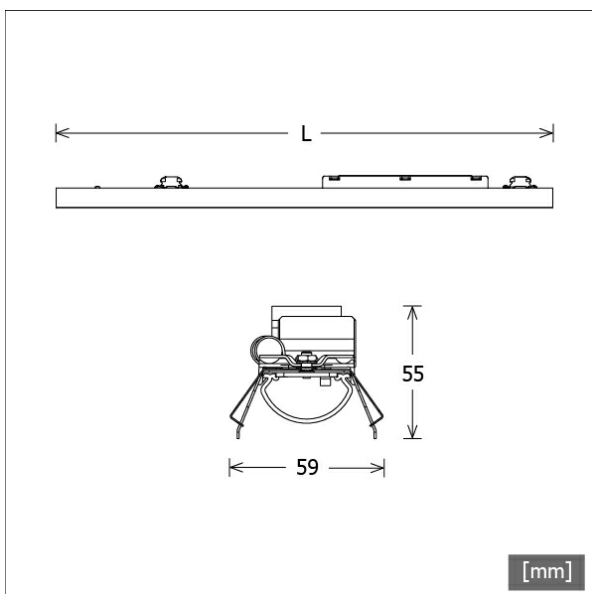


# LKIPL 070.1040.0845.1



Colori	Articolo n.	EAN
	659355	4043544785541



## Descrizione

- inserto modulo in lamiera d'acciaio con moduli LED integrati per luce diretta
- assenza di radiazioni termiche e UV
- gestione termica con raffreddamento passivo
- si possono realizzare strisce di qualsiasi lunghezza
- diffusore curvo in PMMA per una diffusione omogenea della luce
- innesto nel profilo Lichtkanal senza attrezzi
- morsetto a 5 poli, preassemblato per cablaggio passante
- alimentatore (convertitore LED) integrato

## Note

La dilatazione termica lineare del profilo di alluminio a dT = 10 Kelvin è di 0,3 mm al metro.

## Opzioni standard



## Opzioni speciali



## Dati illuminotecnici / Norme

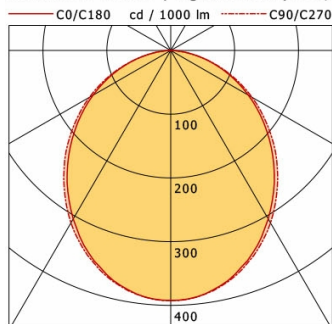
Lampade	LED linear / CRI 80 / 4000 K
EPREL fonti luminose	833878 833873
Durata	L90 B50 50.000 h L80 B50 100.000 h L80 B20 50.000 h
Prestazioni sistema	14.2 W
Flusso luminoso apparecchio	1510 lm
Efficienza sistema	106.33 lm/W
Efficienza del modulo	187.99 lm/W
UGR classe	≤25
Tensione di alimentazione	220 - 240 V / 50 - 60 Hz
Classe di protezione	I

## Dimensioni / pesi

Lunghezza	845 mm
Larghezza	59 mm
Altezza	55 mm
Peso netto	1.20 kg
Peso lordo	1.26 kg

# LKIPL 070.1040.0845.1

Lichtkanal 070 IP | Light-Insert (AOB, 1xLED 14W 840/4000K 1510lm)



	C0	C90	C180	C270
0°	392	392	392	392
15°	369	371	369	371
30°	305	312	305	312
45°	224	233	224	233
60°	140	147	140	147
75°	60	61	60	61
90°	1	1	1	1
cd / 1000 lm				

Offset [m]	Cone width [m]		Illuminance [lx]
3.0	7.15	7.53	65.8
6.0	14.30	15.06	16.5
9.0	21.44	22.59	7.3
12.0	28.59	30.12	4.1
15.0	35.74	37.65	2.6

<b>η</b>	LED
Efficiency	108 lm/W
Direct/Indirect	↓ 100% / ↑ 0%
System Power	14 W
<b>UGR</b>	X=4H, Y=8H
Reflection factors	70/50/20
UGR C0/C180	23.6
UGR C90/C270	23.7
CIE Flux Codes	50 80 96 100 100
Ra/CRI	>80

LTS