

# ST-E 10/9000-1-R



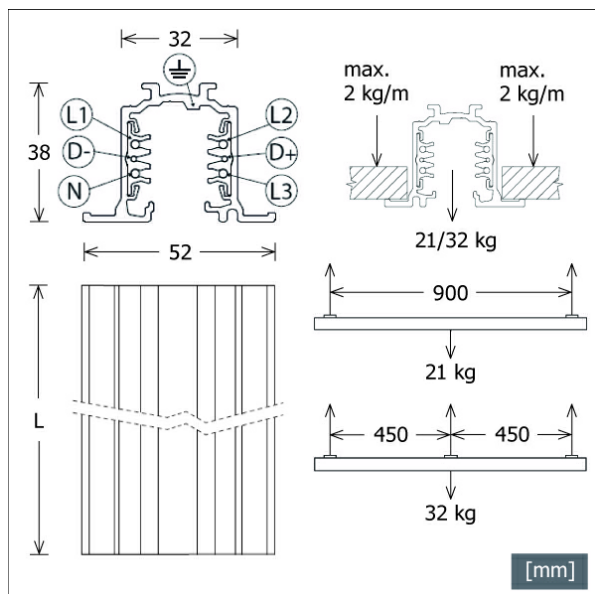
## Descrizione

- binario incassato con bus dati (lunghezza: 1000 mm)
- adatto anche all'adattatore a binario trifase senza funzione bus
- realizzazione di compiti di illuminazione con tecnologia DALI
- binario a 6 conduttori con tre circuiti elettrici attivabili separatamente
- profilo di alluminio estruso (utilizzabile anche come conduttore di terra)
- la lunghezza può essere regolata in loco accorciando agevolmente il binario (strumento da taglio ST-ZCUT/S-9000/T-N necessario per accorciare i conduttori in rame)
- diagramma di carico, vedi scheda tecnica aggiuntiva
- max. carico elettrico: rete a corrente alternata 3.6 kVA, rete trifase 3 x 3.6 kVA = 10.8 kVA
- corrente e tensione nominale: 16 A / 440 V (1 A / 50 V AC FELV)
- componenti di sistema da ordinare separatamente

## Dimensioni / pesi

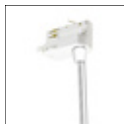
Lunghezza	1000 mm
Larghezza	52 mm
Altezza	38 mm
Dimensione foro (LxL)	1006 x 34 mm
Profondità di incasso	35 mm
Peso netto	1.14 kg
Peso lordo	1.19 kg

Colori	Articolo n.	EAN
nero	660316	4043544691361
bianco	660317	4043544691378
grigio	660318	4043544691385



# ST-E 10/9000-1-R

## Accessori



**LA 30 SA-NORDIC**  
adattatore per binario trifase per sospensione a cavo



**ST-E CAP/9004-R**  
Testata di chiusura per binario incassato



**ST-E F/PE-L/9002**  
Alimentatore finale con polarità sinistra



**ST-E F/PE-R/9001**  
Alimentatore finale con polarità destra



**ST-E I/9010**  
Giunto elettrico lineare



**ST-E L/PE-IN/9011**  
Connettore a L con polarità interna



**ST-E L/PE-OUT/9012**  
Connettore a L con polarità esterna



**ST-E S/S-9000-313**  
Staffa per sospensioni a cavo



**ST-IE/9003**  
Giunto elettrico lineare  
(interno)



**ST-IM/S-9000-322-LA**  
Giunto meccanico lineare  
(esterno)



**ST-ZLA 30**  
Adattatore trifase



**ST-ZLA 30 M10**  
Adattatore trifase con nipplo filettato M10

# ST-E 10/9000-1-R

## Accessori



**ST-ZLA 30 M13**  
Adattatore trifase con nipplo filettato M13



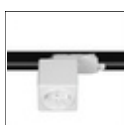
**ST-ZLAB 30 M13**  
Adattatore bus trifase con nipplo filettato M13



**ST-ZCOV/S-9000/GP**  
Listello di copertura



**ST-ZCUT/S-9000/T-N**  
Strumento da taglio



**ST-ZSCHUKO/4230V**  
Adattatore a presa per binario trifase