

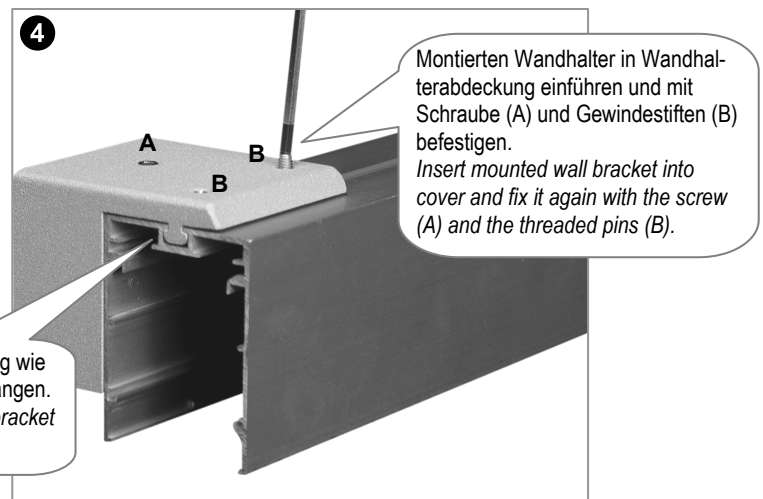
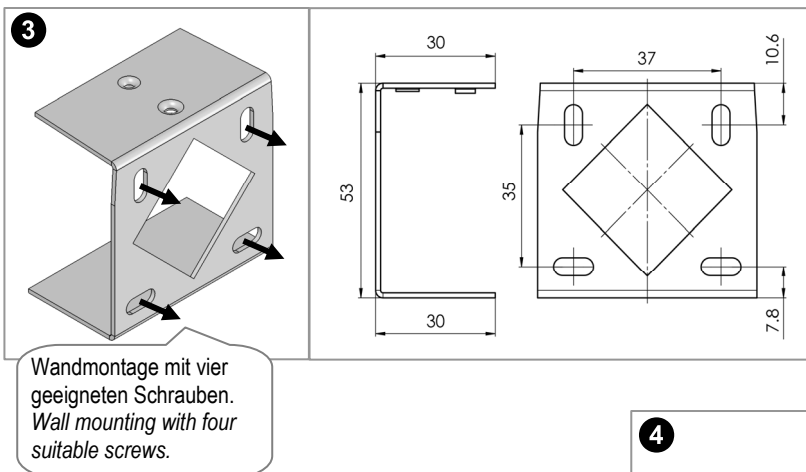
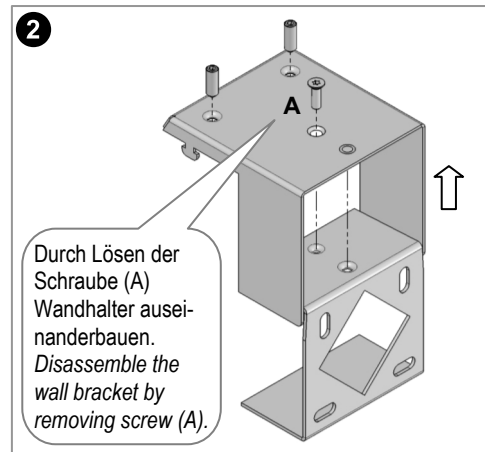
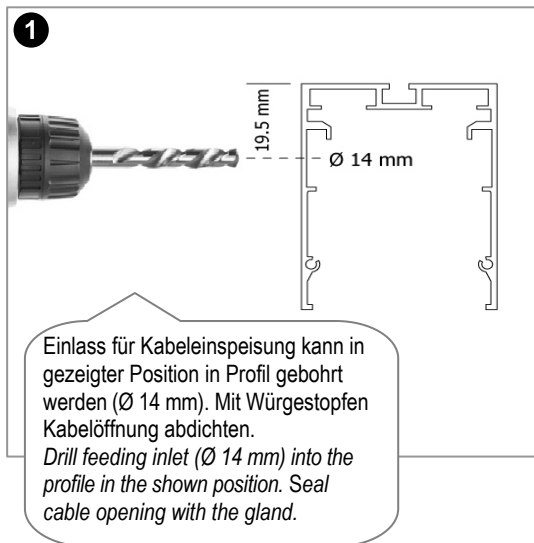
D

- **Gültig für:** LK-Z 045.114
- ⚠️ Netzanschluss muss bauseitig gemäß der geforderten Schutzart und Schutzklasse vorhanden sein. **Netzanschluss darf nur von Elektrofachkräften durchgeführt werden.** Örtliche Vorschriften beachten.

GB

Valid for: LK-Z 045.114

- ⚠️ Mains connection must be provided on-site according the required protection type and class. **Mains Connection must only be done by electricians.** Consider local regulations.



Wandhalterabdeckung wie gezeigt in Profil einhängen.
Attach cover of wall bracket in profile as shown.