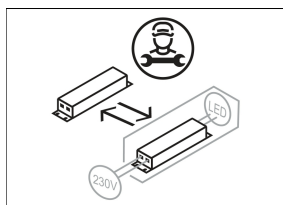
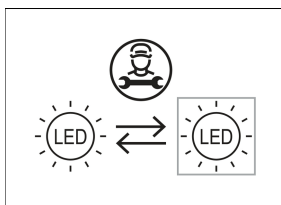
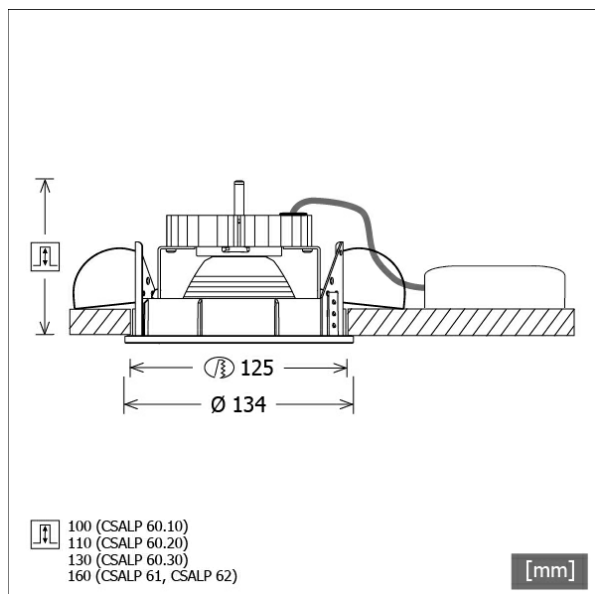


CSALP 60.1027.35



Colori	Articolo n.	EAN
argento	634707	4043544368744
bianco	634708	4043544368751
nero	637520	4043544410993



Descrizione

- faretto da incasso con un'ampia gamma di applicazioni
- lampada girevole a 350° e direzionabile a 40°
- elevata facilità di manutenzione
- assenza di radiazioni termiche e UV
- gestione termica con raffreddamento passivo (termodispersore in alluminio)
- riflettore a specchio in alluminio con curva fotometrica simmetrica precisa per un'alta resa luminosa e il controllo ottimale dell'abbagliamento
- anelli frontali e anello di montaggio in pressofusione di zinco
- montaggio a soffitto senza attrezzi con molle di serraggio rapido (regolazione automatica dello spessore del soffitto)
- Leuchte und Betriebsgerät über Kabel (Länge: 500 mm) fest verbunden, Betriebsgerät fertig für Netzanschluss
- alimentatore (convertitore LED) incluso (posizionamento esterno)

Opzioni standard



Opzioni speciali



Dati illuminotecnici / Norme

Lampade	LED Spot / CRI 80 / 2700 K
EPREL fonti luminose	848120
Durata	L90 B50 50.000 h
	L80 B50 100.000 h
	L80 B20 50.000 h
Prestazioni sistema	14.0 W
Flusso luminoso apparecchio	1350 lm
Efficienza sistema	96.42 lm/W
Efficienza del modulo	127.18 lm/W
UGR classe	≤19
Angolo del fascio luminoso	35°
Tensione di alimentazione	220 - 240 V / 50 - 60 Hz
Classe di protezione	II
Tipo di protezione	IP20

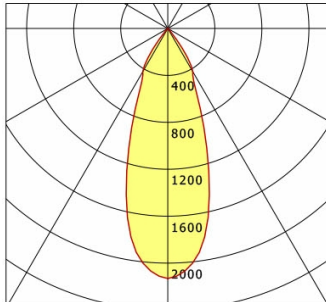
Dimensioni / pesi

Diametro esterno	134 mm
Altezza	90 mm
Dimensione foro (Ø)	125 mm
Spessore soffitto	1.0 - 25.0 mm
Profondità di incasso	100 mm
Peso netto	0.94 kg
Peso lordo	0.99 kg

CSALP 60.1027.35

CSA 60 (1xLED 14W 827/2700K 1350lm 35 °)

C0/C180 cd / 1000 lm



	C0	C90	C180	C270
0°	2131	2131	2131	2131
15°	1364	1364	1364	1364
30°	424	424	424	424
45°	12	12	12	12
60°	3	3	3	3
75°	3	3	3	3
90°	0	0	0	0
cd / 1000 lm				

Offset [m] Cone width [m] Illuminance [lx]

Offset [m]	Cone width [m]	Illuminance [lx]
3.0	1.96	319.7
6.0	3.92	79.9
9.0	5.89	35.5
12.0	7.85	20.0
15.0	9.81	12.8

η	LED
Efficiency	97 lm/W
Direct/Indirect	↓ 100% / ↑ 0%
System Power	14 W
UGR	X=4H, Y=8H
Reflection factors	70/50/20
UGR C0/C180	17.7
UGR C90/C270	17.7
CIE Flux Codes	98 99 100 100 100
Ra/CRI	>80

LTS

Accessori



ZDAR 125.145-205

Anello di compensazione per fori di 145 - 205 mm