

# ORYO-T 101.930.25



## Descrizione

- proiettore per binario flessibile in filigrana con testa lampada leggermente conica
- testa lampada girevole a 355° e direzionabile a 90° tramite braccio articolato integrato
- elevata facilità di manutenzione
- assenza di radiazioni termiche e UV
- schermo antiriflesso e anello antiriflesso decorativo disponibili come accessori
- testa lampada in pressofusione di alluminio
- gestione termica innovativa con raffreddamento passivo integrato
- riflettore a specchio in alluminio ad alte prestazioni con curva fotometrica simmetrica precisa per un'alta resa luminosa e il controllo ottimale dell'abbagliamento
- anello frontale interno nero in materiale termoplastico
- vetro acrilico protettivo trasparente
- adattatore a binario trifase con alimentatore integrato

## Note

Non compatibile con i binari ONETrack Trimless.

## Opzioni standard



## Opzioni speciali



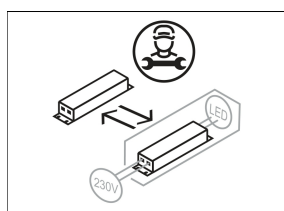
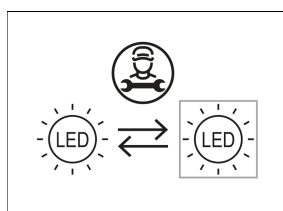
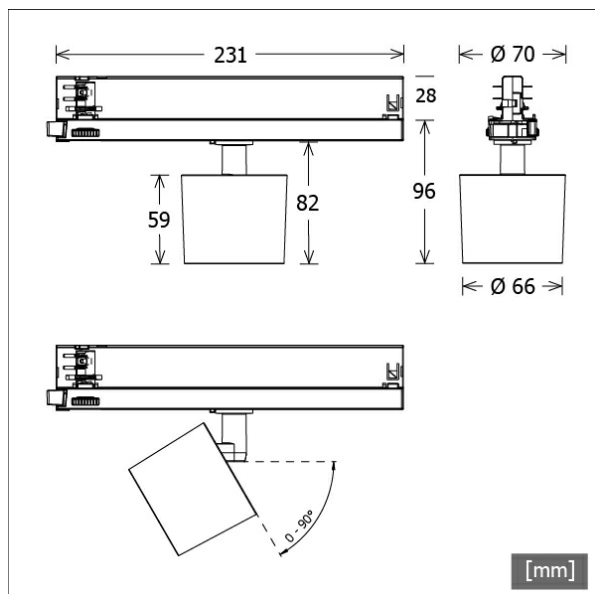
## Dati illuminotecnici / Norme

Lampade	LED Spot / CRI 90 / 3000 K
EPREL fonti luminose	851296
	L90 B50 50.000 h
	L80 B50 100.000 h
	L80 B20 50.000 h
Durata	
	20.0 W
Prestazioni sistema	
Flusso luminoso apparecchio	1730 lm
Efficienza sistema	86.50 lm/W
Efficienza del modulo	134.21 lm/W
UGR classe	≤19
Zona di fascio luminoso	Medium Flood
Angolo del fascio luminoso	30°
Tensione di alimentazione	220 - 240 V / 50 - 60 Hz
Classe di protezione	II
Tipo di protezione	IP20

## Dimensioni / pesi

Lunghezza	231 mm
Larghezza	66 mm
Altezza	96 mm
Diametro testa lampada	66 mm
Peso netto	0.46 kg
Peso lordo	0.56 kg

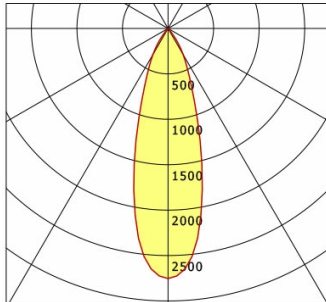
Colori	Articolo n.	EAN
nero	664036	4043544731685
bianco	664037	4043544731692
argento	664517	4043544736529



# ORYO-T 101.930.25

Oryo 100 | Track-Mounted (1xLED 20W 930/3000K 1730lm 25°)

C0/C180 cd / 1000 lm



	C0	C90	C180	C270
0°	2753	2753	2753	2753
15°	1403	1403	1403	1403
30°	332	332	332	332
45°	17	17	17	17
60°	7	7	7	7
75°	2	2	2	2
90°	0	0	0	0
cd / 1000 lm				

Offset [m] Cone width [m] Illuminance [lx]

Offset [m]	Cone width [m]	Illuminance [lx]
3.0	1.63	529.1
6.0	3.26	132.3
9.0	4.89	58.8
12.0	6.53	33.1
15.0	8.16	21.2

<b>η</b>	LED
Efficiency	87 lm/W
Direct/Indirect	↓ 100% / ↑ 0%
System Power	20 W
<b>UGR</b>	X=4H, Y=8H
Reflection factors	70/50/20
UGR C0/C180	19.2
UGR C90/C270	19.2
CIE Flux Codes	97 99 100 100 100
Ra/CRI	>90

LTS

## Accessori



**ST-A 10/9000A-1-ST**  
binario esterno ONETrack Advance con bus dati  
(lunghezza: 1000 mm)



**ST-A 20/9000A-2-ST**  
binario esterno ONETrack Advance con bus dati  
(lunghezza: 2000 mm)



**ST-A 30/9000A-3-ST**  
binario esterno ONETrack Advance con bus dati  
(lunghezza: 3000 mm)



**ST-A 40/9000A-4-ST**  
binario esterno ONETrack Advance con bus dati  
(lunghezza: 4000 mm)



**ST-E 10/9000-1-R**  
Binario incassato ONETrack con bus dati  
(lunghezza: 1000 mm)



**ST-E 20/9000-2-R**  
Binario incassato ONETrack con bus dati  
(lunghezza: 2000 mm)



**ST-E 30/9000-3-R**  
Binario incassato ONETrack con bus dati  
(lunghezza: 3000 mm)



**ST-E 40/9000-4-R**  
Binario incassato ONETrack con bus dati  
(lunghezza: 4000 mm)



**ZB-AGS 001**  
Schermo antiriflesso



**ZB-DAR 001**  
Anello anti-abbagliamento decorativo



**ZBW 88**  
Frangiluce a nido d'ape