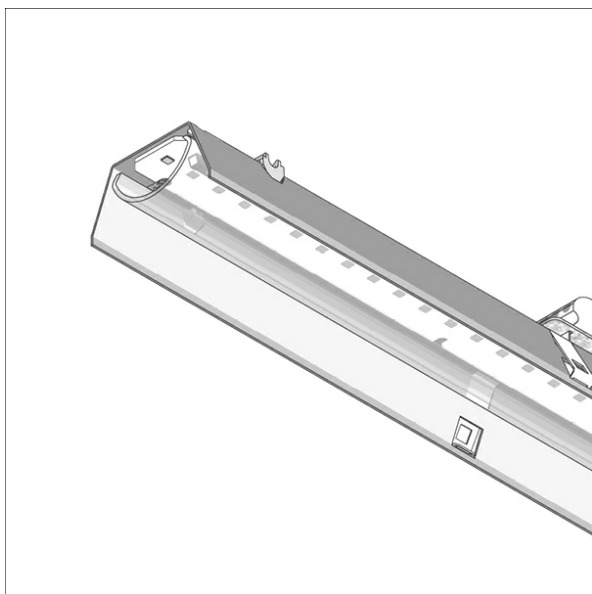


LKIPL 070.0730.0705.1/DALI



Descrizione

- inserto modulo in lamiera d'acciaio con moduli LED integrati per luce diretta
- assenza di radiazioni termiche e UV
- gestione termica con raffreddamento passivo
- si possono realizzare strisce di qualsiasi lunghezza
- diffusore curvo in PMMA per una diffusione omogenea della luce
- innesto nel profilo Lichtkanal senza attrezzi
- morsetto a 5 poli, preassemblato per cablaggio passante
- alimentatore (convertitore LED DALI, dimmerabile) integrato

Note

La dilatazione termica lineare del profilo di alluminio a dT = 10 Kelvin è di 0,3 mm al metro.

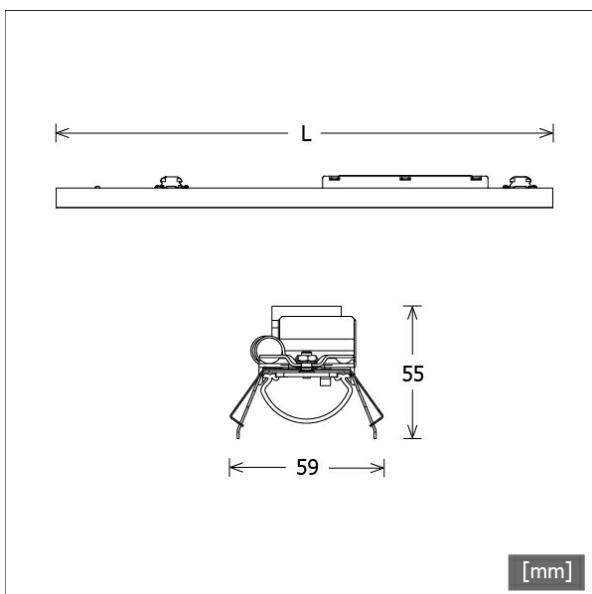
Opzioni standard



Opzioni speciali



Colori	Articolo n.	EAN
	659317	4043544785176

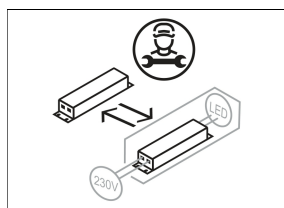
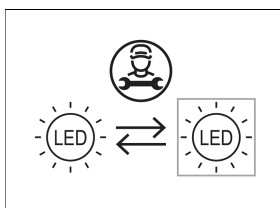


Dati illuminotecnici / Norme

Lampade	LED linear / CRI 80 / 3000 K
EPREL fonti luminose	833877 833867
Durata	L90 B50 50.000 h L80 B50 100.000 h L80 B20 50.000 h
Prestazioni sistema	8.4 W
Flusso luminoso apparecchio	850 lm
Efficienza sistema	101.19 lm/W
Efficienza del modulo	176.83 lm/W
UGR classe	≤25
Tensione di alimentazione	220 - 240 V / 50 - 60 Hz
Classe di protezione	I

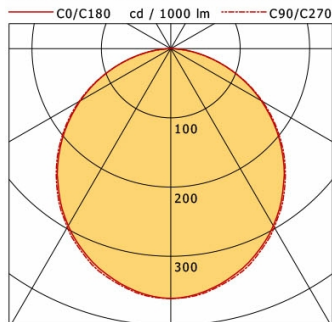
Dimensioni / pesi

Lunghezza	705 mm
Larghezza	59 mm
Altezza	55 mm
Peso netto	1.14 kg
Peso lordo	1.20 kg



LKIPL 070.0730.0705.1/DALI

Lichtkanal 070 IP | Light-Insert (AOB, 1xLED 8W 830/3000K 850lm)



	C0	C90	C180	C270
0°	361	361	361	361
15°	341	344	341	344
30°	295	298	295	298
45°	230	232	230	232
60°	151	153	151	153
75°	67	66	67	66
90°	0	1	0	1
cd / 1000 lm				

Offset [m]	Cone width [m]		Illuminance [lx]
3.0	8.41	8.57	34.1
6.0	16.82	17.14	8.5
9.0	25.23	25.72	3.8
12.0	33.63	34.29	2.1
15.0	42.04	42.86	1.4

η	LED
Efficiency	106 lm/W
Direct/Indirect	↓ 100% / ↑ 0%
System Power	8 W
UGR	X=4H, Y=8H
Reflection factors	70/50/20
UGR C0/C180	22.8
UGR C90/C270	22.7
CIE Flux Codes	47 79 95 100 100
Ra/CRI	>80

LTS