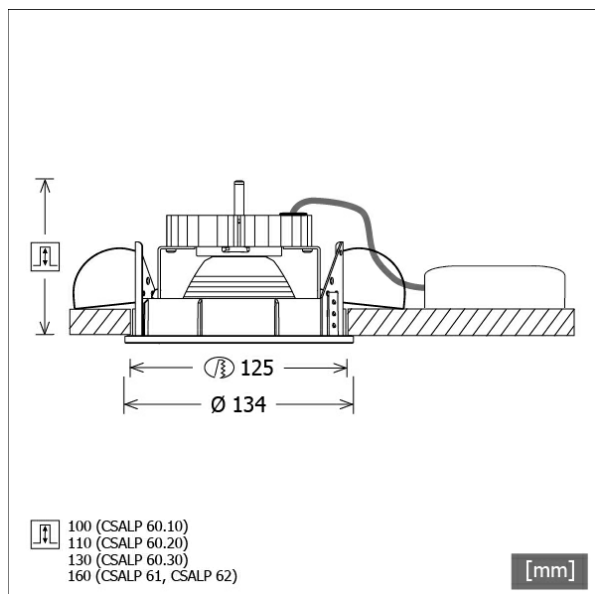


# CSALP 60.1030.15



| Colori  | Articolo n. | EAN           |
|---------|-------------|---------------|
| argento | 612553      | 4043544290595 |
| bianco  | 612554      | 4043544290601 |
| nero    | 637522      | 4043544411013 |



## Descrizione

- faretto da incasso con un'ampia gamma di applicazioni
- lampada girevole a 350° e direzionabile a 40°
- elevata facilità di manutenzione
- assenza di radiazioni termiche e UV
- gestione termica con raffreddamento passivo (termodispersore in alluminio)
- riflettore a specchio in alluminio con curva fotometrica simmetrica precisa per un'alta resa luminosa e il controllo ottimale dell'abbagliamento
- anelli frontali e anello di montaggio in pressofusione di zinco
- montaggio a soffitto senza attrezzi con molle di serraggio rapido (regolazione automatica dello spessore del soffitto)
- Leuchte und Betriebsgerät über Kabel (Länge: 500 mm) fest verbunden, Betriebsgerät fertig für Netzanschluss
- alimentatore (convertitore LED) incluso (posizionamento esterno)

## Opzioni standard



## Opzioni speciali



## Dati illuminotecnici / Norme

|                             |                            |
|-----------------------------|----------------------------|
| Lampade                     | LED Spot / CRI 80 / 3000 K |
| EPREL fonti luminose        | 848117                     |
| Durata                      | L90 B50 50.000 h           |
|                             | L80 B50 100.000 h          |
|                             | L80 B20 50.000 h           |
| Prestazioni sistema         | 14.0 W                     |
| Flusso luminoso apparecchio | 1430 lm                    |
| Efficienza sistema          | 102.14 lm/W                |
| Efficienza del modulo       | 156.64 lm/W                |
| UGR classe                  | ≤19                        |
| Angolo del fascio luminoso  | 15°                        |
| Tensione di alimentazione   | 220 - 240 V / 50 - 60 Hz   |
| Classe di protezione        | II                         |
| Tipo di protezione          | IP20                       |

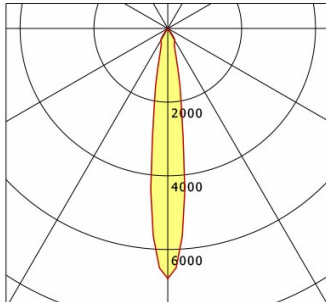
## Dimensioni / pesi

|                       |               |
|-----------------------|---------------|
| Diametro esterno      | 134 mm        |
| Altezza               | 90 mm         |
| Dimensione foro (Ø)   | 125 mm        |
| Spessore soffitto     | 1.0 - 25.0 mm |
| Profondità di incasso | 100 mm        |
| Peso netto            | 0.94 kg       |
| Peso lordo            | 0.99 kg       |

# CSALP 60.1030.15

CSA 60 (1xLED 14W 830/3000K 1430lm 15 °)

C0/C180 cd / 1000 lm



|              | C0   | C90  | C180 | C270 |
|--------------|------|------|------|------|
| 0°           | 6788 | 6788 | 6788 | 6788 |
| 15°          | 961  | 961  | 961  | 961  |
| 30°          | 377  | 377  | 377  | 377  |
| 45°          | 3    | 3    | 3    | 3    |
| 60°          | 3    | 3    | 3    | 3    |
| 75°          | 2    | 2    | 2    | 2    |
| 90°          | 0    | 0    | 0    | 0    |
| cd / 1000 lm |      |      |      |      |

Offset [m] Cone width [m] Illuminance [lx]

| Offset [m] | Cone width [m] | Illuminance [lx] |
|------------|----------------|------------------|
| 3.0        | 0.77           | 1078.5           |
| 6.0        | 1.54           | 269.6            |
| 9.0        | 2.32           | 119.8            |
| 12.0       | 3.09           | 67.4             |
| 15.0       | 3.86           | 43.1             |

|                    |                    |
|--------------------|--------------------|
| <b>η</b>           | LED                |
| Efficiency         | 102 lm/W           |
| Direct/Indirect    | ↓ 100% / ↑ 0%      |
| System Power       | 14 W               |
| <b>UGR</b>         | X=4H, Y=8H         |
| Reflection factors | 70/50/20           |
| UGR C0/C180        | 16.5               |
| UGR C90/C270       | 16.5               |
| CIE Flux Codes     | 99 100 100 100 100 |
| Ra/CRI             | >80                |

LTS

## Accessori



ZDAR 125.145-205

Anello di compensazione per fori di 145 - 205 mm