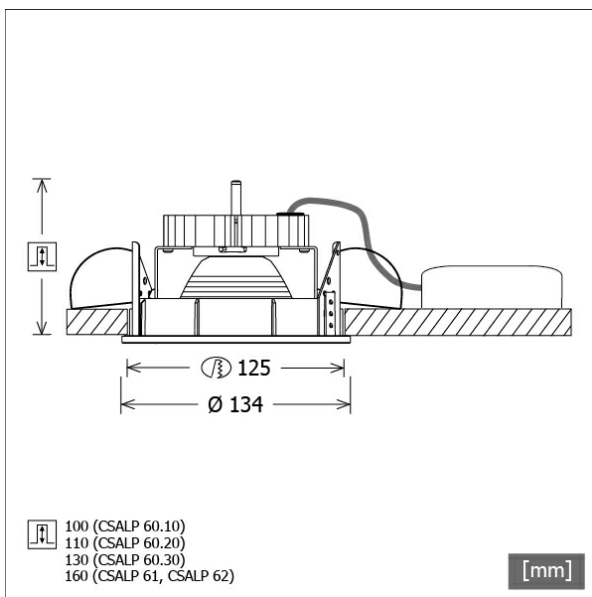


CSALP 60.2030.15



| Colori | Articolo n. | EAN |
|---------|-------------|---------------|
| nero | 632944 | 4043544401953 |
| argento | 634649 | 4043544368225 |
| bianco | 634650 | 4043544368232 |



Descrizione

- faretto da incasso con un'ampia gamma di applicazioni
- lampada girevole a 350° e direzionabile a 40°
- elevata facilità di manutenzione
- assenza di radiazioni termiche e UV
- gestione termica con raffreddamento passivo (termodispersore in alluminio)
- riflettore a specchio in alluminio con curva fotometrica simmetrica precisa per un'alta resa luminosa e il controllo ottimale dell'abbagliamento
- anelli frontali e anello di montaggio in pressofusione di zinco
- montaggio a soffitto senza attrezzi con molle di serraggio rapido (regolazione automatica dello spessore del soffitto)
- Leuchte und Betriebsgerät über Kabel (Länge: 500 mm) fest verbunden, Betriebsgerät fertig für Netzanschluss
- alimentatore (convertitore LED) incluso (posizionamento esterno)

Opzioni standard



Opzioni speciali



Dati illuminotecnici / Norme

| | |
|-----------------------------|----------------------------|
| Lampade | LED Spot / CRI 80 / 3000 K |
| EPREL fonti luminose | 848117 |
| Durata | L90 B50 50.000 h |
| | L80 B50 100.000 h |
| | L80 B20 50.000 h |
| Prestazioni sistema | 27.0 W |
| Flusso luminoso apparecchio | 2740 lm |
| Efficienza sistema | 101.48 lm/W |
| Efficienza del modulo | 156.64 lm/W |
| UGR classe | ≤19 |
| Angolo del fascio luminoso | 15° |
| Tensione di alimentazione | 220 - 240 V / 50 - 60 Hz |
| Classe di protezione | II |
| Tipo di protezione | IP20 |

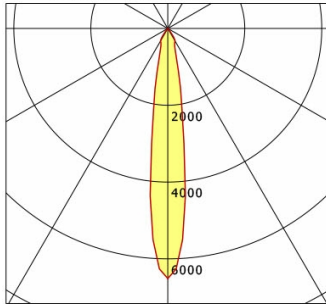
Dimensioni / pesi

| | |
|-----------------------|---------------|
| Diametro esterno | 134 mm |
| Altezza | 100 mm |
| Dimensione foro (Ø) | 125 mm |
| Spessore soffitto | 1.0 - 25.0 mm |
| Profondità di incasso | 110 mm |
| Peso netto | 1.05 kg |
| Peso lordo | 1.11 kg |

CSALP 60.2030.15

CSA 60 (1xLED 27W 830/3000K 2740lm 15 °)

C0/C180 cd / 1000 lm



| | C0 | C90 | C180 | C270 |
|--------------|------|------|------|------|
| 0° | 6512 | 6512 | 6512 | 6512 |
| 15° | 967 | 967 | 967 | 967 |
| 30° | 377 | 377 | 377 | 377 |
| 45° | 4 | 4 | 4 | 4 |
| 60° | 3 | 3 | 3 | 3 |
| 75° | 2 | 2 | 2 | 2 |
| 90° | 0 | 0 | 0 | 0 |
| cd / 1000 lm | | | | |

Offset [m] Cone width [m] Illuminance [lx]

| Offset [m] | Cone width [m] | Illuminance [lx] |
|------------|----------------|------------------|
| 3.0 | 0.80 | 1982.4 |
| 6.0 | 1.60 | 495.6 |
| 9.0 | 2.40 | 220.3 |
| 12.0 | 3.20 | 123.9 |
| 15.0 | 4.00 | 79.3 |

| | |
|--------------------|--------------------|
| η | LED |
| Efficiency | 102 lm/W |
| Direct/Indirect | ↓ 100% / ↑ 0% |
| System Power | 27 W |
| UGR | X=4H, Y=8H |
| Reflection factors | 70/50/20 |
| UGR C0/C180 | 18.8 |
| UGR C90/C270 | 18.8 |
| CIE Flux Codes | 99 100 100 100 100 |
| Ra/CRI | >80 |

LTS

Accessori



ZDAR 125.145-205

Anello di compensazione per fori di 145 - 205 mm