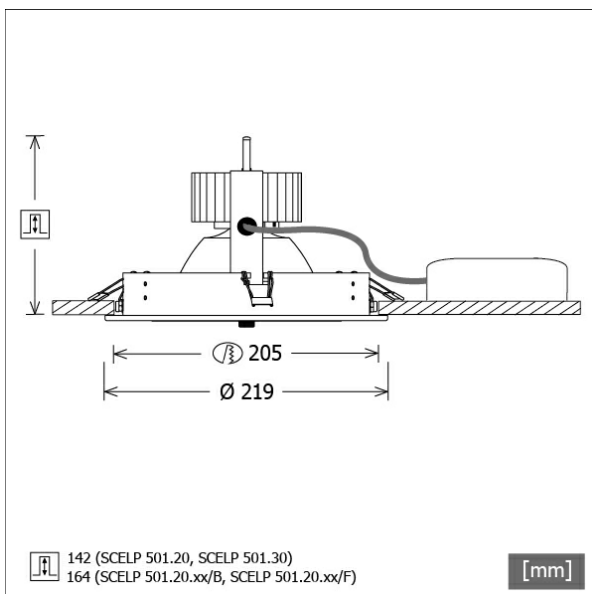


# SCELP 501.2027.25/DALI



Colori	Articolo n.	EAN
nero	644287	4043544505149
argento	644288	4043544505156
bianco	644289	4043544505163



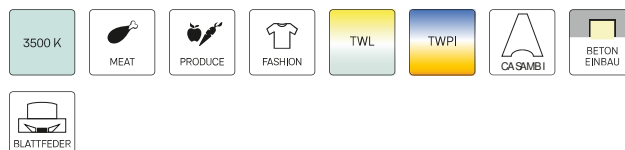
## Descrizione

- faretto da incasso con un'ampia gamma di applicazioni
- testa lampada direzionabile a 30° su giunti cardanici
- elevata facilità di manutenzione
- assenza di radiazioni termiche e UV
- gestione termica con raffreddamento passivo (termodispersore in alluminio)
- sospensioni cardaniche in pressofusione di zinco
- riflettore a specchio in alluminio con curva fotometrica simmetrica precisa per un'alta resa luminosa e il controllo ottimale dell'abbagliamento
- anello di montaggio in lamiera d'acciaio
- vetro di protezione trasparente
- montaggio a soffitto senza attrezzi con molle di serraggio rapido (regolazione automatica dello spessore del soffitto)
- Leuchte und Betriebsgerät über Kabel (Länge: 500 mm) fest verbunden, Betriebsgerät fertig für Netzanschluss
- alimentatore (convertitore LED DALI, dimmerabile) incluso (posizionamento esterno)

## Opzioni standard



## Opzioni speciali



## Dati illuminotecnici / Norme

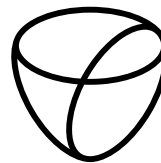
<b>Lampade</b>	LED Spot / CRI 80 / 2700 K
<b>EPREL fonti luminose</b>	848120
	L90 B50 50.000 h
	L80 B50 100.000 h
	L80 B20 50.000 h
<b>Durata</b>	
<b>Prestazioni sistema</b>	25,8 W
<b>Flusso luminoso apparecchio</b>	2620 lm
<b>Efficienza sistema</b>	101,55 lm/W
<b>Efficienza del modulo</b>	127,18 lm/W
<b>UGR classe</b>	≤19
<b>Zona di fascio luminoso</b>	Medium Flood
<b>Angolo del fascio luminoso</b>	23°
<b>Tensione di alimentazione</b>	220 - 240 V / 50 - 60 Hz
<b>Classe di protezione</b>	II
<b>Tipo di protezione</b>	IP20

## Dimensioni / pesi

<b>Diametro esterno</b>	219 mm
<b>Altezza</b>	147 mm
<b>Dimensione foro (Ø)</b>	205 mm
<b>Spessore soffitto</b>	10.0 - 30.0 mm
<b>Profondità di incasso</b>	142 mm
<b>Diametro testa lampada</b>	180 mm
<b>Peso netto</b>	1.58 kg

Faretti da incasso · Scene 5

SCELP 501.2027.25/DALI



LTS  
LOVE TO SHINE

Peso lordo

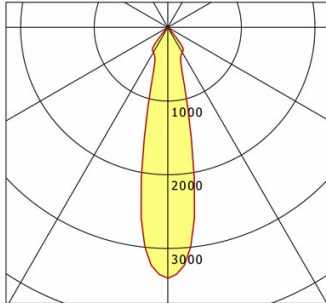
1.70 kg

# SCELP 501.2027.25/DALI

## SCELP 501.2027.25/DALI

Scene 5 (1xLED 26W 827/2700K 2620lm 25°)

C0/C180 cd / 1000 lm



	C0	C90	C180	C270
0°	3406	3406	3406	3406
15°	955	955	955	955
30°	391	391	391	391
45°	28	28	28	28
60°	6	6	6	6
75°	2	2	2	2
90°	0	0	0	0
cd / 1000 lm				

Offset [m] Cone width [m] Illuminance [lx]

Offset [m]	Cone width [m]	Illuminance [lx]
3.0	1.21	991.6
6.0	2.42	247.9
9.0	3.64	110.2
12.0	4.85	62.0
15.0	6.06	39.7

<b>η</b>	LED
Efficiency	101 lm/W
Direct/Indirect	↓ 100% / ↑ 0%
System Power	26 W
<b>UGR</b>	X=4H, Y=8H
Reflection factors	70/50/20
UGR C0/C180	18.1
UGR C90/C270	18.1
CIE Flux Codes	97 99 100 100 100
Ra/CRI	>80

LTS

## Accessori



**ZB-OR DONGLE**  
Organic Response Kit dongle IR



**ZB-OR GATEWAY**  
Organic Response serie a cascata gateway IoT



**ZB-OR-R SENSOR**  
sensore Organic Response per montaggio a incasso