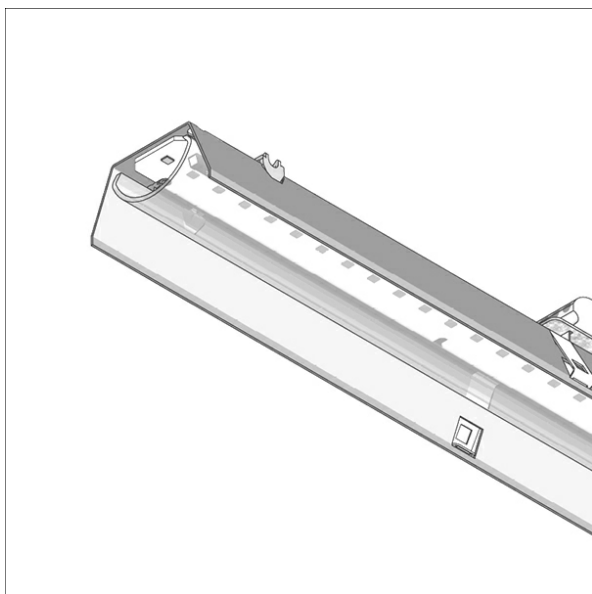


# LKIPL 070.1140.0845.1/DALI



## Descrizione

- inserto modulo in lamiera d'acciaio con moduli LED integrati per luce diretta
- assenza di radiazioni termiche e UV
- gestione termica con raffreddamento passivo
- si possono realizzare strisce di qualsiasi lunghezza
- diffusore curvo in PMMA per una diffusione omogenea della luce
- innesto nel profilo Lichtkanal senza attrezzi
- morsetto a 5 poli, preassemblato per cablaggio passante
- alimentatore (convertitore LED DALI, dimmerabile) integrato

## Note

La dilatazione termica lineare del profilo di alluminio a  $dT = 10$  Kelvin è di 0,3 mm al metro.

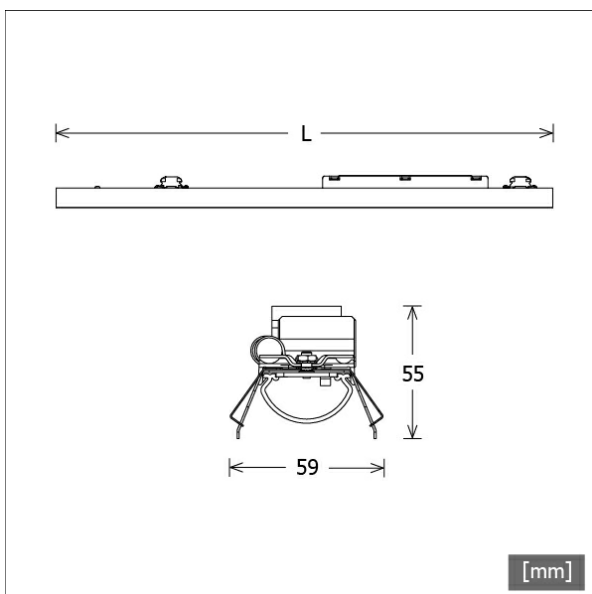
## Opzioni standard



## Opzioni speciali



Colori	Articolo n.	EAN
	659380	4043544785794

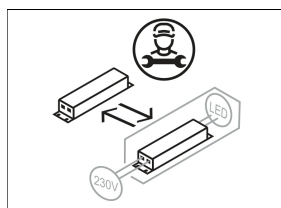
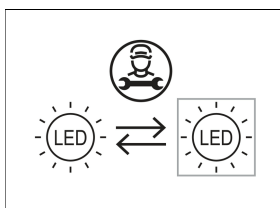


## Dati illuminotecnici / Norme

Lampade	LED linear / CRI 80 / 4000 K
Durata	L90 B50 50.000 h L80 B50 100.000 h L80 B20 50.000 h
Prestazioni sistema	31.9 W
Flusso luminoso apparecchio	3330 lm
Efficienza sistema	104.38 lm/W
Efficienza del modulo	164.17 lm/W
UGR classe	≤28
Tensione di alimentazione	220 - 240 V / 50 - 60 Hz
Classe di protezione	I

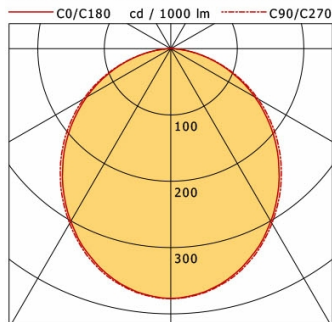
## Dimensioni / pesi

Lunghezza	845 mm
Larghezza	59 mm
Altezza	55 mm
Peso netto	1.27 kg
Peso lordo	1.34 kg

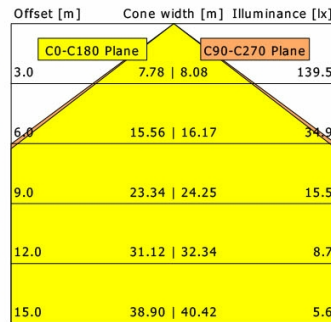


# LKIPL 070.1140.0845.1/DALI

Lichtkanal 070 IP | Light-Insert (AOB, 1xLED 32W 840/4000K 3330lm)



	C0	C90	C180	C270
0°	377	377	377	377
15°	355	358	355	358
30°	301	304	301	304
45°	228	234	228	234
60°	146	151	146	151
75°	63	65	63	65
90°	0	0	0	0
cd / 1000 lm				



<b>η</b>	LED
Efficiency	104 lm/W
Direct/Indirect	↓ 100% / ↑ 0%
System Power	32 W
<b>UGR</b>	X=4H, Y=8H
Reflection factors	70/50/20
UGR C0/C180	26.6
UGR C90/C270	26.7
CIE Flux Codes	49 80 96 100 100
Ra/CRI	>80

LTS