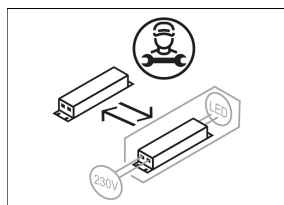
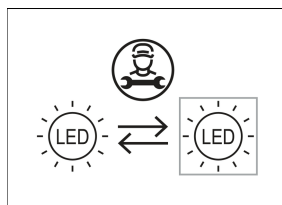
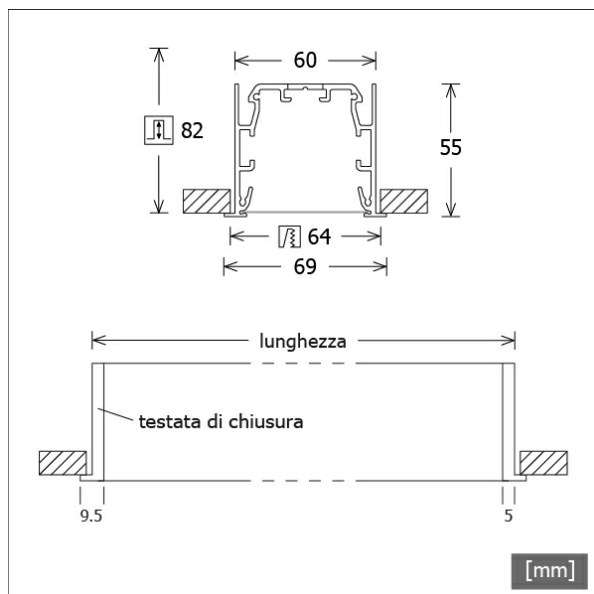


## Montaggio Incasso

## ML-R 060.11840.2 OPD/DALI



Colori	Articolo n.	EAN
anodizzato argento	670540	4043544822079
nero	670541	4043544822086
bianco	670542	4043544822093



## Descrizione

- lampada lineare in filigrana per montaggio a incasso
- diffusione simmetrica della luce e illuminazione uniforme della superficie
- elevata facilità di manutenzione
- assenza di radiazioni termiche e UV
- corpo in alluminio con falda nascosta (4,5 mm)
- testate di chiusura in policarbonato
- lamina di luce "opale diffusa" con additivo a dispersione in policarbonato
- montaggio facile e rapido nel cartongesso con staffe di fissaggio
- morsetto a 5 poli
- alimentatore (convertitore LED DALI, dimmerabile) integrato

## Note

ATTENZIONE: la dilatazione termica lineare del profilo di alluminio a  $dT = 10$  Kelvin è di 0,3 mm al metro. IP40 si applica solo al profilo in vetro acrilico montato.

## Opzioni standard

3000 K

## Dati illuminotecnici / Norme

Lampade	LED linear / CRI 80 / 4000 K
Durata	L90 B50 50.000 h L80 B50 100.000 h L80 B20 50.000 h
Prestazioni sistema	25,5 W
Flusso luminoso apparecchio	4050 lm
Efficienza sistema	158,82 lm/W
Efficienza del modulo	205,00 lm/W
UGR classe	≤28
Tensione di alimentazione	220 - 240 V / 50 - 60 Hz
Classe di protezione	I
Tipo di protezione	IP20

## Dimensioni / pesi

Lunghezza	1149 mm
Larghezza	69 mm
Altezza	55 mm
Dimensione foro (LxL)	1142x64 mm
Spessore soffitto	5,0 - 25,0 mm
Profondità di incasso	82 mm
Peso netto	2,80 kg
Peso lordo	3,22 kg

## Dimensioni speciali

larghezza staffa di fissaggio: max. 141 mm

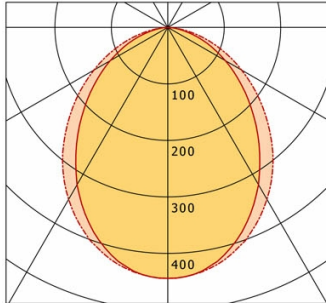
Montaggio Incasso

# ML-R 060.11840.2 OPD/DALI

## ML-R 060.11840.2 OPD/DALI

Monoline 060 | Recessed (1xLED 26W 840/4000K 4050lm)

— C0/C180 cd / 1000 lm    - - - C90/C270



	C0	C90	C180	C270
0°	444	444	444	444
15°	410	419	410	419
30°	322	351	322	351
45°	212	254	212	254
60°	118	151	118	151
75°	42	59	42	59
90°	0	0	0	0
cd / 1000 lm				

Offset [m]	Cone width [m]		Illuminance [lx]
3.0	C0-C180 Plane: 5.73	C90-C270 Plane: 7.06	199.8
6.0	11.45   14.13		50.0
9.0	17.18   21.19		22.2
12.0	22.91   28.25		12.5
15.0	28.63   35.31		8.0

<b>η</b>	LED
Efficiency	156 lm/W
Direct/Indirect	↓ 100% / ↑ 0%
System Power	26 W
<b>UGR</b>	X=4H, Y=8H
Reflection factors	70/50/20
UGR C0/C180	25.1
UGR C90/C270	26.4
CIE Flux Codes	54 84 97 100 100
Ra/CRI	>80

LTS

### Accessori



**ZB-OR DONGLE**  
Organic Response Kit dongle IR



**ZB-OR GATEWAY**  
Organic Response serie a cascata gateway IoT



**ZB-OR-R SENSOR**  
sensore Organic Response per montaggio a incasso