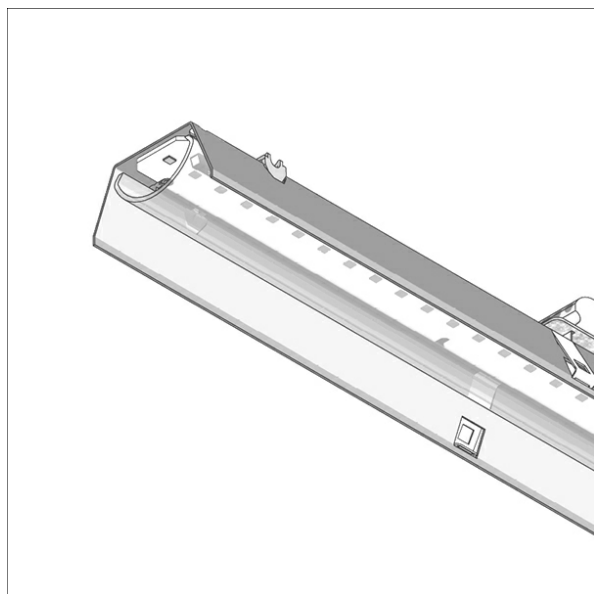
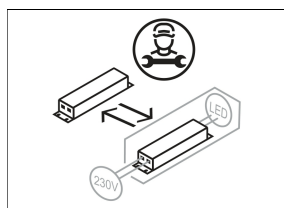
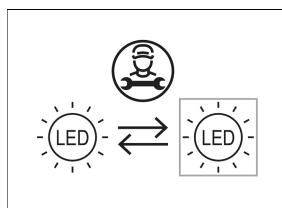
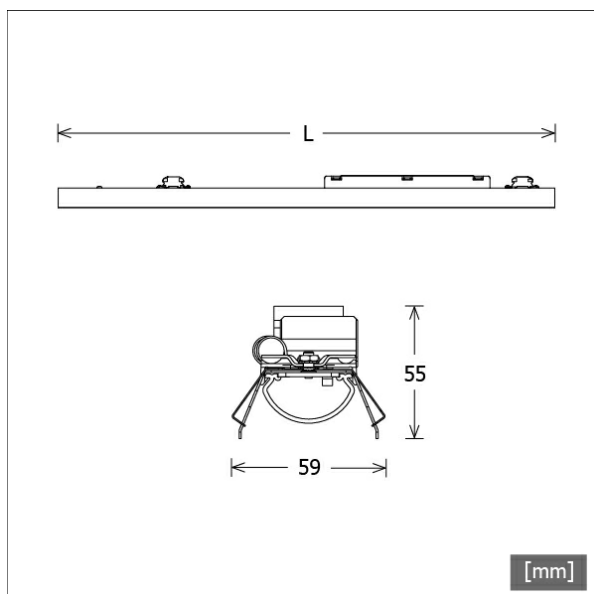


# LKIPL 070.1130.0565.1



Colori	Articolo n.	EAN
	659363	4043544785626



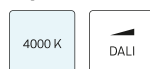
## Descrizione

- inserto modulo in lamiera d'acciaio con moduli LED integrati per luce diretta
- assenza di radiazioni termiche e UV
- gestione termica con raffreddamento passivo
- si possono realizzare strisce di qualsiasi lunghezza
- diffusore curvo in PMMA per una diffusione omogenea della luce
- innesto nel profilo Lichtkanal senza attrezzi
- morsetto a 5 poli, preassemblato per cablaggio passante
- alimentatore (convertitore LED) integrato

## Note

La dilatazione termica lineare del profilo di alluminio a  $dT = 10$  Kelvin è di 0,3 mm al metro.

## Opzioni standard



## Opzioni speciali



## Dati illuminotecnici / Norme

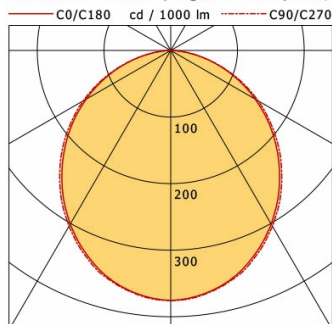
Lampade	LED linear / CRI 80 / 3000 K
Durata	L90 B50 50.000 h L80 B50 100.000 h L80 B20 50.000 h
Prestazioni sistema	21.3 W
Flusso luminoso apparecchio	2120 lm
Efficienza sistema	99.53 lm/W
Efficienza del modulo	156.66 lm/W
UGR classe	≤28
Tensione di alimentazione	220 - 240 V / 50 - 60 Hz
Classe di protezione	I

## Dimensioni / pesi

Lunghezza	565 mm
Larghezza	59 mm
Altezza	55 mm
Peso netto	0.90 kg
Peso lordo	0.95 kg

# LKIPL 070.1130.0565.1

Lichtkanal 070 IP | Light-Insert (AOB, 1xLED 21W 830/3000K 2120lm)



	C0	C90	C180	C270
0°	376	376	376	376
15°	355	357	355	357
30°	301	305	301	305
45°	228	234	228	234
60°	146	151	146	151
75°	63	64	63	64
90°	0	1	0	1
cd / 1000 lm				

Offset [m]	Cone width [m]		Illuminance [lx]
3.0	7.83	8.11	88.5
6.0	15.67	16.23	22.1
9.0	23.50	24.34	9.8
12.0	31.34	32.45	5.5
15.0	39.17	40.57	3.5

<b>η</b>	LED
Efficiency	101 lm/W
Direct/Indirect	↓ 100% / ↑ 0%
System Power	21 W
<b>UGR</b>	X=4H, Y=8H
Reflection factors	70/50/20
UGR C0/C180	26.4
UGR C90/C270	26.5
CIE Flux Codes	49 80 96 100 100
Ra/CRI	>80

LTS