

# ORYO-T 101.940.15/DALI-ST



## Descrizione

- proiettore per binario flessibile in filigrana con testa lampada leggermente conica
- testa lampada girevole a 355° e direzionabile a 90° tramite braccio articolato integrato
- elevata facilità di manutenzione
- assenza di radiazioni termiche e UV
- schermo antiriflesso e anello antiriflesso decorativo disponibili come accessori
- testa lampada in pressofusione di alluminio
- gestione termica innovativa con raffreddamento passivo integrato
- riflettore a specchio in alluminio ad alte prestazioni con curva fotometrica simmetrica precisa per un'alta resa luminosa e il controllo ottimale dell'abbagliamento
- anello frontale interno nero in materiale termoplastico
- vetro acrilico protettivo trasparente
- adattatore a binario trifase (ONETrack) con alimentatore DALI integrato

## Note

Compatibile con i binari ONETrack e Global Trac PULSE. Non compatibile con i binari ONETrack Trimless.

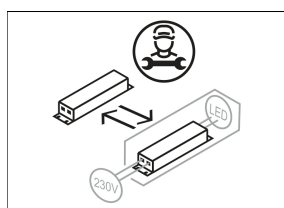
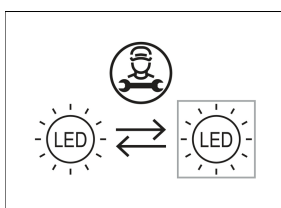
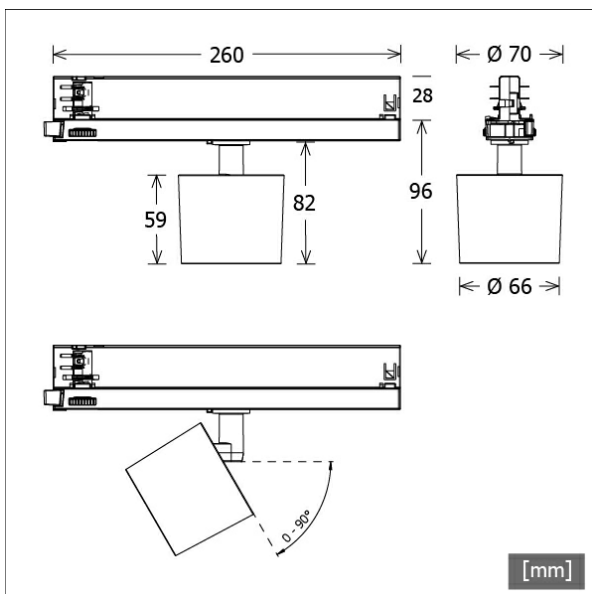
## Opzioni standard



## Dati illuminotecnici / Norme

|                                    |                            |
|------------------------------------|----------------------------|
| <b>Lampade</b>                     | LED Spot / CRI 90 / 4000 K |
| <b>EPREL fonti luminose</b>        | 854615                     |
|                                    | L90 B50 50.000 h           |
|                                    | L80 B50 100.000 h          |
|                                    | L80 B20 50.000 h           |
| <b>Durata</b>                      |                            |
| <b>Prestazioni sistema</b>         | 18.0 W                     |
| <b>Flusso luminoso apparecchio</b> | 1460 lm                    |
| <b>Efficienza sistema</b>          | 81.11 lm/W                 |
| <b>Efficienza del modulo</b>       | 136.36 lm/W                |
| <b>UGR classe</b>                  | ≤22                        |
| <b>Zona di fascio luminoso</b>     | Spot                       |
| <b>Angolo del fascio luminoso</b>  | 15°                        |
| <b>Tensione di alimentazione</b>   | 220 - 240 V / 50 - 60 Hz   |
| <b>Classe di protezione</b>        | II                         |
| <b>Tipo di protezione</b>          | IP20                       |

| Colori  | Articolo n. | EAN           |
|---------|-------------|---------------|
| nero    | 664046      | 4043544731784 |
| bianco  | 664047      | 4043544731791 |
| argento | 664522      | 4043544736574 |



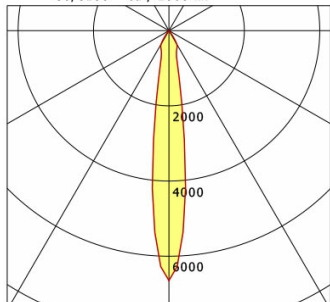
## Dimensioni / pesi

|                               |         |
|-------------------------------|---------|
| <b>Lunghezza</b>              | 260 mm  |
| <b>Larghezza</b>              | 66 mm   |
| <b>Altezza</b>                | 96 mm   |
| <b>Diametro testa lampada</b> | 66 mm   |
| <b>Peso netto</b>             | 0.46 kg |
| <b>Peso lordo</b>             | 0.56 kg |

# ORYO-T 101.940.15/DALI-ST

Oryo 100 | Track-Mounted (1xLED 18W 940/4000K 1460lm 15°)

C0/C180 cd / 1000 lm



|              | C0   | C90  | C180 | C270 |
|--------------|------|------|------|------|
| 0°           | 6647 | 6647 | 6647 | 6647 |
| 15°          | 829  | 829  | 829  | 829  |
| 30°          | 416  | 416  | 416  | 416  |
| 45°          | 15   | 15   | 15   | 15   |
| 60°          | 12   | 12   | 12   | 12   |
| 75°          | 1    | 1    | 1    | 1    |
| 90°          | 0    | 0    | 0    | 0    |
| cd / 1000 lm |      |      |      |      |

Offset [m] Cone width [m] Illuminance [lx]

| Offset [m] | Cone width [m] | Illuminance [lx] |
|------------|----------------|------------------|
| 3.0        | 0.77           | 1078.2           |
| 6.0        | 1.55           | 269.6            |
| 9.0        | 2.32           | 119.8            |
| 12.0       | 3.09           | 67.4             |
| 15.0       | 3.86           | 43.1             |

|                    |                    |
|--------------------|--------------------|
| <b>η</b>           | LED                |
| Efficiency         | 81 lm/W            |
| Direct/Indirect    | ↓ 100% / ↑ 0%      |
| System Power       | 18 W               |
| <b>UGR</b>         | X=4H, Y=8H         |
| Reflection factors | 70/50/20           |
| UGR C0/C180        | 19.5               |
| UGR C90/C270       | 19.5               |
| CIE Flux Codes     | 97 100 100 100 100 |
| Ra/CRI             | >90                |

LTS

## Accessori



**ST-A 10/9000A-1-ST**  
binario esterno ONETrack Advance con bus dati  
(lunghezza: 1000 mm)



**ST-A 20/9000A-2-ST**  
binario esterno ONETrack Advance con bus dati  
(lunghezza: 2000 mm)



**ST-A 30/9000A-3-ST**  
binario esterno ONETrack Advance con bus dati  
(lunghezza: 3000 mm)



**ST-A 40/9000A-4-ST**  
binario esterno ONETrack Advance con bus dati  
(lunghezza: 4000 mm)



**ST-E 10/9000-1-R**  
Binario incassato ONETrack con bus dati  
(lunghezza: 1000 mm)



**ST-E 20/9000-2-R**  
Binario incassato ONETrack con bus dati  
(lunghezza: 2000 mm)



**ST-E 30/9000-3-R**  
Binario incassato ONETrack con bus dati  
(lunghezza: 3000 mm)



**ST-E 40/9000-4-R**  
Binario incassato ONETrack con bus dati  
(lunghezza: 4000 mm)



**ZB-AGS 001**  
Schermo antiriflesso



**ZB-DAR 001**  
Anello anti-abbagliamento decorativo



**ZB-OR DONGLE**  
Organic Response Kit dongle IR



**ZB-OR GATEWAY**  
Organic Response serie a cascata gateway IoT

Faretti a binario · ORYO 100 Binario Plafone



# ORYO-T 101.940.15/DALI-ST

## Accessori



**ZB-OR-T SENSOR**  
Sensore Organic Response per montaggio su binario



**ZBW 88**  
Frangiluce a nido d'ape