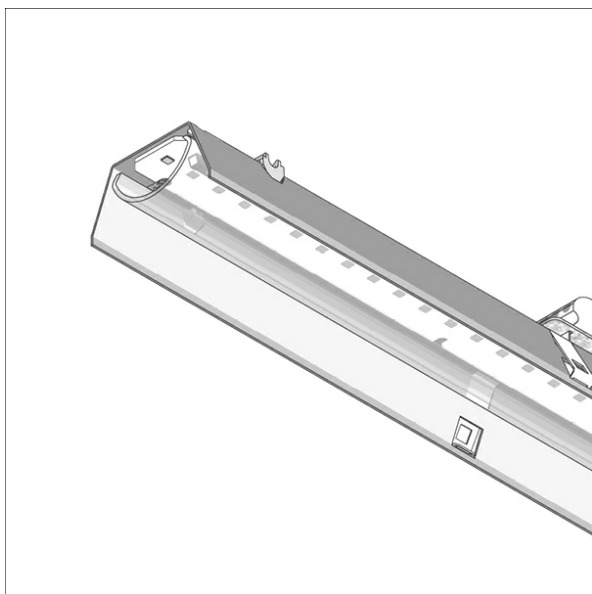
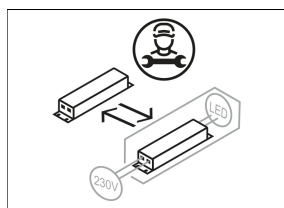
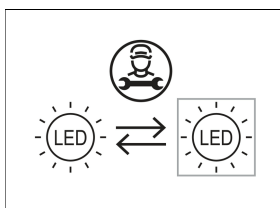
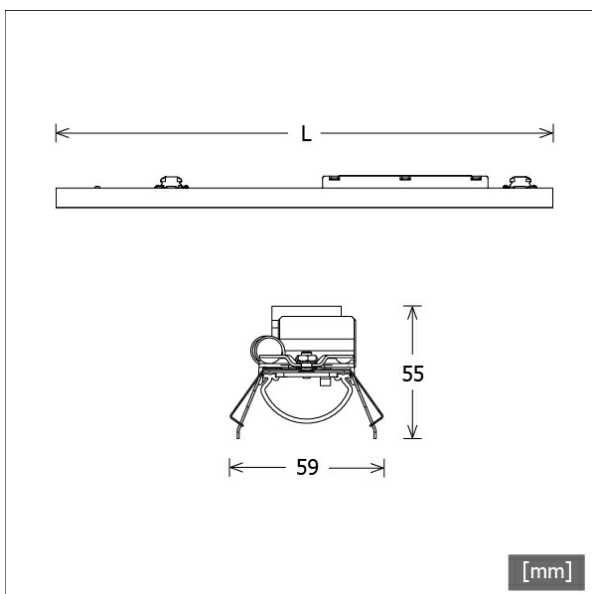


# LKIPL 070.1140.0985.1/DALI



Colori	Articolo n.	EAN
	659382	4043544785817



## Descrizione

- inserto modulo in lamiera d'acciaio con moduli LED integrati per luce diretta
- assenza di radiazioni termiche e UV
- gestione termica con raffreddamento passivo
- si possono realizzare strisce di qualsiasi lunghezza
- diffusore curvo in PMMA per una diffusione omogenea della luce
- innesto nel profilo Lichtkanal senza attrezzi
- morsetto a 5 poli, preassemblato per cablaggio passante
- alimentatore (convertitore LED DALI, dimmerabile) integrato

## Note

La dilatazione termica lineare del profilo di alluminio a  $dT = 10$  Kelvin è di 0,3 mm al metro.

## Opzioni standard



## Opzioni speciali



## Dati illuminotecnici / Norme

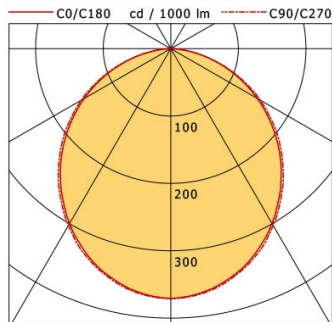
Lampade	LED linear / CRI 80 / 4000 K
Durata	L90 B50 50.000 h L80 B50 100.000 h L80 B20 50.000 h
Prestazioni sistema	37.2 W
Flusso luminoso apparecchio	3880 lm
Efficienza sistema	104.30 lm/W
Efficienza del modulo	164.17 lm/W
UGR classe	≤28
Tensione di alimentazione	220 - 240 V / 50 - 60 Hz
Classe di protezione	I

## Dimensioni / pesi

Lunghezza	985 mm
Larghezza	59 mm
Altezza	55 mm
Peso netto	1.43 kg
Peso lordo	1.50 kg

# LKIPL 070.1140.0985.1/DALI

Lichtkanal 070 IP | Light-Insert (AOB, 1xLED 37W 840/4000K 3880lm)



	C0	C90	C180	C270
0°	371	371	371	371
15°	350	352	350	352
30°	299	303	299	303
45°	229	234	229	234
60°	148	153	148	153
75°	64	65	64	65
90°	0	1	0	1
cd / 1000 lm				

Offset [m]	Cone width [m]		Illuminance [lx]
3.0	8.02	8.31	159.9
6.0	16.05	16.62	40.0
9.0	24.07	24.93	17.8
12.0	32.10	33.24	10.0
15.0	40.12	41.55	6.4

<b>η</b>	LED
Efficiency	105 lm/W
Direct/Indirect	↓ 100% / ↑ 0%
System Power	37 W
<b>UGR</b>	X=4H, Y=8H
Reflection factors	70/50/20
UGR C0/C180	26.7
UGR C90/C270	26.7
CIE Flux Codes	48 79 96 100 100
Ra/CRI	>80

LTS