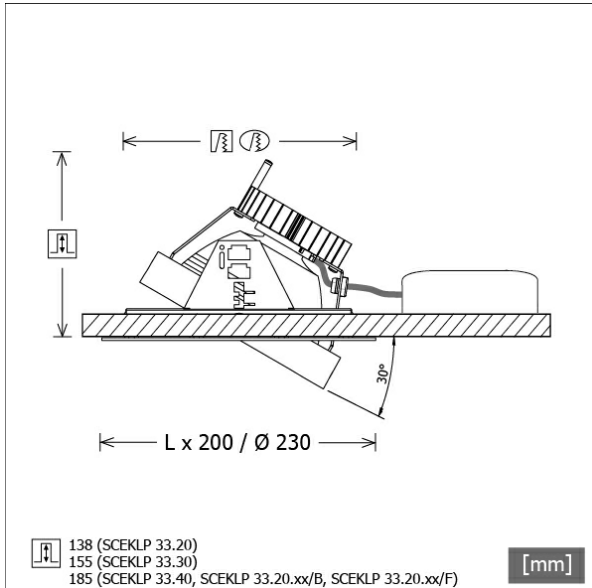


SCEKLP 33.5030.15



Colori	Articolo n.	EAN
nero	655173	4043544639417
argento	655174	4043544639424
bianco	655175	4043544639431



Descrizione

- sistema di faretti da incasso flessibili costituito da cornici da incasso, teste lampada e alimentatori (cornici da incasso da ordinare separatamente)
- testa lampada direzionabile a 30° su giunti cardanici
- elevata facilità di manutenzione
- assenza di radiazioni termiche e UV
- gestione termica con raffreddamento passivo (termodispersore in alluminio)
- sospensioni cardaniche in pressofusione di zinco
- riflettore a specchio in alluminio con curva fotometrica simmetrica precisa per un'alta resa luminosa e il controllo ottimale dell'abbagliamento
- vetro di protezione trasparente
- montaggio senza attrezzi nella cornice da incasso con molle di tenuta flessibili
- collegamento all'alimentatore tramite cavo lampada con connettore Mini-Clamp
- alimentatore (convertitore LED) incluso (posizionamento esterno)

Opzioni standard



Opzioni speciali



Dati illuminotecnici / Norme

Lampade	LED Spot / CRI 80 / 3000 K
EPREL fonti luminose	848104
Durata	L90 B50 50.000 h
	L80 B50 100.000 h
	L80 B20 50.000 h
Prestazioni sistema	52.0 W
Flusso luminoso apparecchio	5310 lm
Efficienza sistema	102.11 lm/W
Efficienza del modulo	163.73 lm/W
UGR classe	≤22
Zona di fascio luminoso	Spot
Angolo del fascio luminoso	16°
Tensione di alimentazione	220 - 240 V / 50 - 60 Hz
Classe di protezione	III
Tipo di protezione	IP20

Dimensioni / pesi

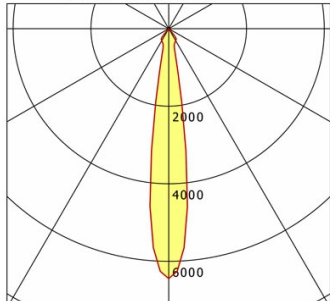
Altezza	165 mm
Profondità di incasso	185 mm
Diametro testa lampada	155 mm
Peso netto	1.38 kg
Peso lordo	1.43 kg

SCEKLP 33.5030.15

SCEKLP 33.5030.15

Scene 33 System | Light-Head (1xLED 52W 830/3000K 5310lm 15°)

— C0/C180 cd / 1000 lm



	C0	C90	C180	C270
0°	6444	6444	6444	6444
15°	617	617	617	617
30°	358	358	358	358
45°	17	17	17	17
60°	1	1	1	1
75°	1	1	1	1
90°	0	0	0	0
cd / 1000 lm				

Offset [m] Cone width [m] Illuminance [lx]

Offset [m]	Cone width [m]	Illuminance [lx]
3.0	0.84	3802.2
6.0	1.68	950.5
9.0	2.51	422.5
12.0	3.35	237.6
15.0	4.19	152.1

η	LED
Efficiency	102 lm/W
Direct/Indirect	↓ 100% / ↑ 0%
System Power	52 W
UGR	X=4H, Y=8H
Reflection factors	70/50/20
UGR C0/C180	19.8
UGR C90/C270	19.8
CIE Flux Codes	97 100 100 100 100
Ra/CRI	>80

LTS

Accessori



SCER 33.100
Cornice da incasso 1 punto luce



SCER 33.200
Cornice da incasso 2 punti luce



SCER 33.300
Cornice da incasso 3 punti luce



SCER 33.400
Cornice da incasso 4 punti luce