

LK-L 070.10840.1685.U19/DALI



Descrizione

- inserto luminoso con strisce LED integrate per un'illuminazione senza abbagliamento a 360° del posto di lavoro (UGR < 19)
- riflettore in lamiera di alluminio verniciata di bianco traffico
- collimatori antiriflesso in policarbonato
- assenza di radiazioni termiche e UV
- si possono realizzare strisce di qualsiasi lunghezza
- set di cavi incluso (a 5 poli)
- lamina opaca in PMMA per una diffusione omogenea della luce
- innesto nel profilo Lichtkanal senza attrezzi con molle di montaggio
- morsetto a 5 poli, preassemblato per cablaggio passante
- alimentatore (convertitore LED DALI, dimmerabile) integrato

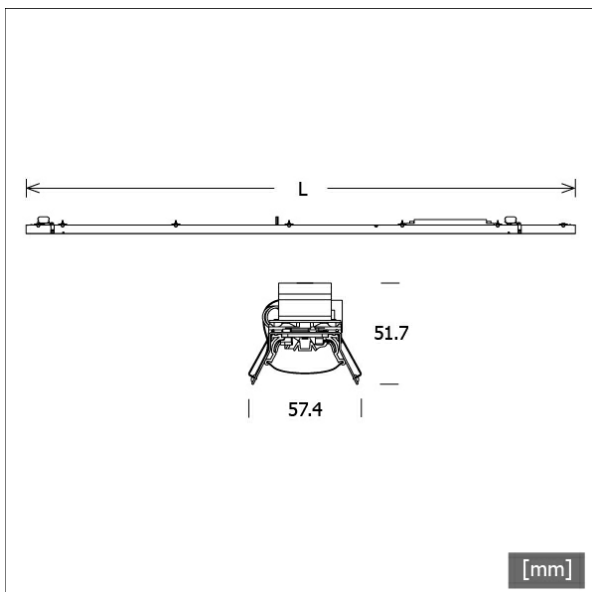
Note

Utilizzabile soltanto insieme a testate prismatiche. La dilatazione termica lineare del profilo di alluminio a $dT = 10$ Kelvin è di 0,3 mm al metro.

Opzioni standard

3000 K

Colori	Articolo n.	EAN
	668094	4043544797513

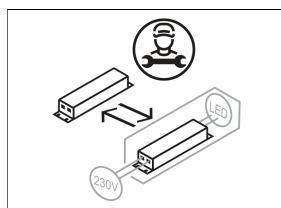


Dati illuminotecnici / Norme

Lampade	LED linear / CRI 80 / 4000 K
Durata	L90 B50 50.000 h L80 B50 100.000 h L80 B20 50.000 h
Prestazioni sistema	18.2 W
Flusso luminoso apparecchio	2880 lm
Efficienza sistema	158.24 lm/W
Efficienza del modulo	205.00 lm/W
UGR classe	≤19
Tensione di alimentazione	220 - 240 V / 50 - 60 Hz
Classe di protezione	I

Dimensioni / pesi

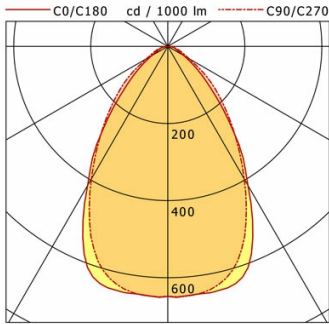
Lunghezza	1685 mm
Larghezza	57 mm
Altezza	52 mm
Peso netto	2.28 kg
Peso lordo	2.40 kg



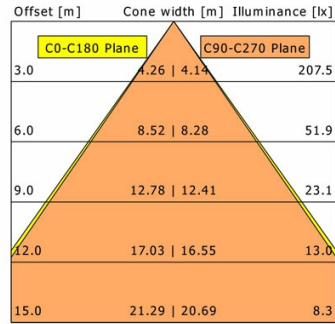
LK-L 070.10840.1685.U19/DALI

LK-L 070.10840.1685.U19/DALI

Lichtkanal 070 | Light-Insert (APB, 1xLED 18W 840/4000K 2880lm)



	C0	C90	C180	C270
0°	649	649	649	649
15°	643	614	643	614
30°	416	397	416	397
45°	166	196	166	196
60°	49	64	49	64
75°	19	24	19	24
90°	0	0	0	0
cd / 1000 lm				



η	LED
Efficiency	160 lm/W
Direct/Indirect	↓ 100% / ↑ 0%
System Power	18 W
UGR	X=4H, Y=8H
Reflection factors	70/50/20
UGR C0/C180	17.9
UGR C90/C270	18.7
CIE Flux Codes	72 93 98 100 100
Ra/CRI	>80

LTS