

# LKIPL 007.40.20



## Descrizione

- inserto modulo in lamiera d'acciaio con moduli LED integrati per luce diretta
- assenza di radiazioni termiche e UV
- gestione termica con raffreddamento passivo
- si possono realizzare strisce di qualsiasi lunghezza
- diffusore curvo in PMMA per una diffusione omogenea della luce
- fissaggio nel profilo Lichtkanal tramite chiavistello girevole
- morsetto a 5 poli, preassemblato per cablaggio passante a 5 poli
- alimentatore (convertitore LED) integrato

## Note

Questo inserto modulo non è adatto alle lampade singole. La dilatazione termica lineare del profilo di alluminio a  $dT = 10$  Kelvin è di 0,3 mm al metro.

## Opzioni standard



## Opzioni speciali



Colori	Articolo n.	EAN
	645232	4043544525413



## Dati illuminotecnici / Norme

Lampade	LED linear / CRI 80 / 4000 K
Durata	L90 B50 50.000 h L80 B50 100.000 h L80 B20 50.000 h
Prestazioni sistema	9.0 W
Flusso luminoso apparecchio	720 lm
Efficienza sistema	80.00 lm/W
Efficienza del modulo	164.17 lm/W
UGR classe	≤25
Tensione di alimentazione	220 - 240 V / 50 - 60 Hz
Classe di protezione	I

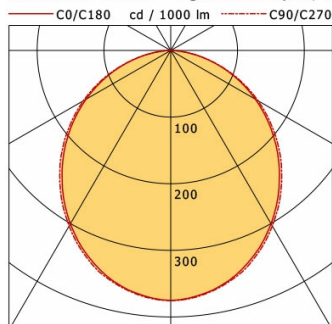
## Dimensioni / pesi

Lunghezza	565 mm
Larghezza	42 mm
Altezza	49 mm
Peso netto	0.83 kg
Peso lordo	0.87 kg



# LKIPL 007.40.20

Lichtkanal 070 IP - Light-Insert (AG, 1xLED 9W 840/4000K 720lm)



	C0	C90	C180	C270
0°	375	375	375	375
15°	354	356	354	356
30°	301	304	301	304
45°	228	234	228	234
60°	147	151	147	151
75°	64	64	64	64
90°	0	1	0	1
cd / 1000 lm				

Offset [m]	Cone width [m]		Illuminance [lx]
3.0	7.83	8.10	30.0
6.0	15.66	16.19	7.5
9.0	23.49	24.29	3.3
12.0	31.32	32.39	1.9
15.0	39.15	40.49	1.2

<b>η</b>	LED
Efficiency	80 lm/W
Direct/Indirect	↓ 100% / ↑ 0%
System Power	9 W
<b>UGR</b>	X=4H, Y=8H
Reflection factors	70/50/20
UGR C0/C180	22.7
UGR C90/C270	22.8
CIE Flux Codes	48 80 96 100 100
Ra/CRI	>80

LTS