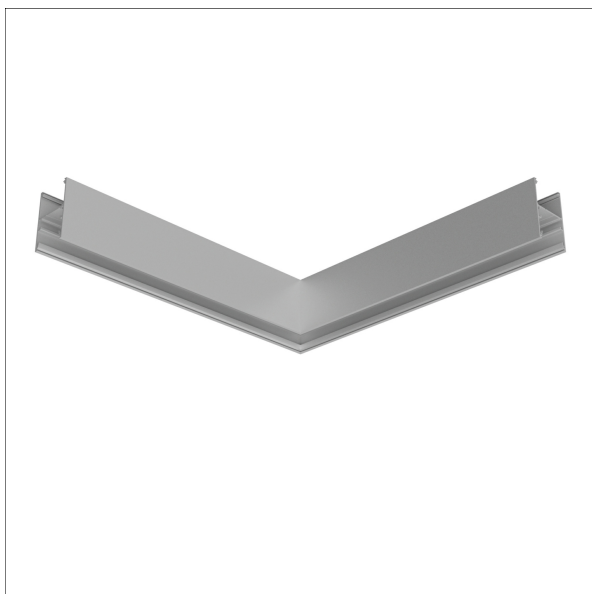
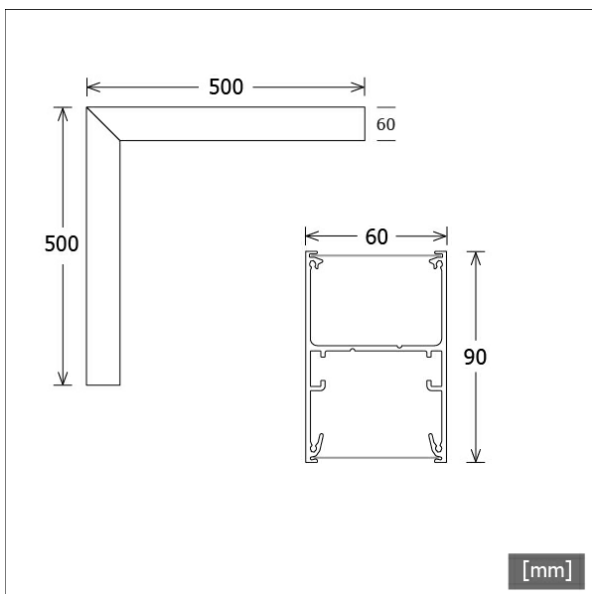


# LKDI-P 060.001.090 OAG



Colori	Articolo n.	EAN
argento	665201	4043544743374
nero	665202	4043544743381
bianco	665203	4043544743398



## Descrizione

- profilo angolare a 90° adatto al sistema di illuminazione diretta/indiretta
- profilo in alluminio estruso di alta qualità per un facile montaggio a soffitto o a sospensione
- regolazione della luce tramite lamine nanoOptix LTS ad alta efficienza con struttura microlenticolare e svariate curve fotometriche (batwing/fascio largo, fascio stretto, wall-washer) o tramite lamine "opali diffuse" standard
- inserti moduli e accessori (necessari) da ordinare separatamente
- senza lamine

## Note

La dilatazione termica lineare del profilo di alluminio a  $dT = 10$  Kelvin è di 0,3 mm al metro.

## Dati illuminotecnici / Norme

Tipo di protezione IP20

## Dimensioni / pesi

Lunghezza	500 mm
Larghezza	60 mm
Altezza	90 mm
Peso netto	2.76 kg
Peso lordo	2.90 kg

## Dimensioni speciali

lunghezza del lato = 500 mm

## LKDI-P 060.001.090 OAG

### Accessori



**LKDI-Z 060.100**  
Set di collegamento con messa a terra



**LKDI-Z 060.103.03/DIM**  
kit di cavi con alimentazione DALI  
(a 5 connettori, lunghezza: 3000 mm)



**LKDI-Z 060.114**  
Supporto a parete  
(1 pezzo)



**STRL-LK-Z 070-060.102.00**  
Set di connettori lineari



**STRL-LK060-Z 690.BW-WB.03**  
Lamina di luce nanoOptix "batwing e a fascio largo"  
(lunghezza: 3 m)



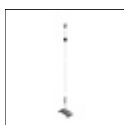
**STRL-LK060-Z 690.DB.03**  
Lamina di luce nanoOptix "a fascio stretto"  
(lunghezza: 3 m)



**STRL-LK060-Z 690.OPDF.03**  
Lamina di luce "opale diffusa"  
(lunghezza: 3 m)



**STRL-LK060-Z 690.WW.03**  
Lamina di luce nanoOptix "wall-washer"  
(lunghezza: 3 m)



**STRL-LKDI-Z 060.104.03**  
kit di cavi senza alimentazione  
(lunghezza: 3000 mm)