

LKIPL 011.30.35



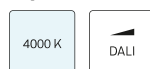
Descrizione

- inserto modulo in lamiera d'acciaio con moduli LED integrati per luce diretta
- assenza di radiazioni termiche e UV
- gestione termica con raffreddamento passivo
- si possono realizzare strisce di qualsiasi lunghezza
- diffusore curvo in PMMA per una diffusione omogenea della luce
- fissaggio nel profilo Lichtkanal tramite chiavistello girevole
- morsetto a 5 poli, preassemblato per cablaggio passante a 5 poli
- alimentatore (convertitore LED) integrato

Note

La dilatazione termica lineare del profilo di alluminio a $dT = 10$ Kelvin è di 0,3 mm al metro.

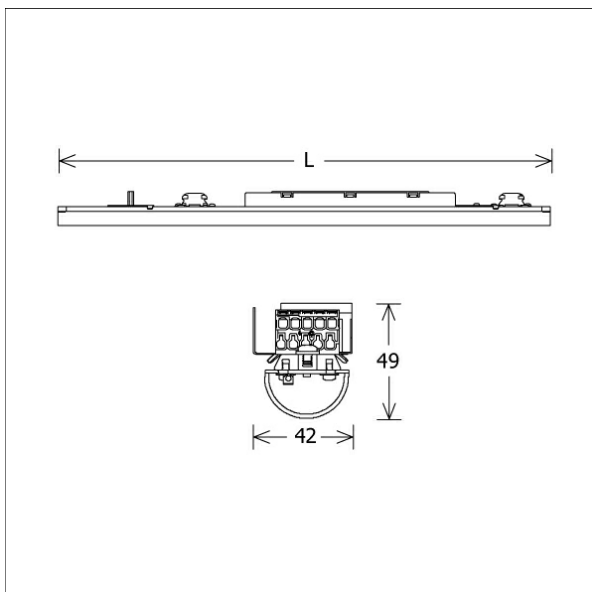
Opzioni standard



Opzioni speciali



Colori	Articolo n.	EAN
	645274	4043544525833

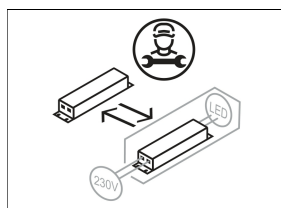


Dati illuminotecnici / Norme

Lampade	LED linear / CRI 80 / 3000 K
Durata	L90 B50 50.000 h L80 B50 100.000 h L80 B20 50.000 h
Prestazioni sistema	42.0 W
Flusso luminoso apparecchio	3730 lm
Efficienza sistema	88.80 lm/W
Efficienza del modulo	131.00 lm/W
UGR classe	≤28
Tensione di alimentazione	220 - 240 V / 50 - 60 Hz
Classe di protezione	I

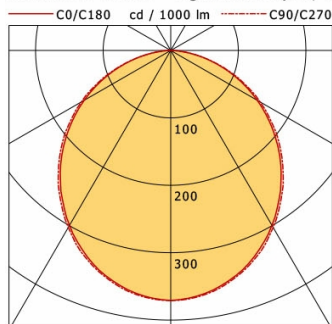
Dimensioni / pesi

Lunghezza	985 mm
Larghezza	42 mm
Altezza	49 mm
Peso netto	1.19 kg
Peso lordo	1.28 kg



LKIPL 011.30.35

Lichtkanal 070 IP - Light-Insert (AG, 1xLED 42W 830/3000K 3730lm)



	C0	C90	C180	C270
0°	371	371	371	371
15°	350	352	350	352
30°	299	303	299	303
45°	229	234	229	234
60°	148	153	148	153
75°	64	65	64	65
90°	0	1	0	1
cd / 1000 lm				

Offset [m]	Cone width [m]		Illuminance [lx]
3.0	8.02	8.31	153.7
6.0	16.05	16.62	38.4
9.0	24.07	24.93	17.1
12.0	32.10	33.24	9.6
15.0	40.12	41.55	6.1

η	LED
Efficiency	89 lm/W
Direct/Indirect	↓ 100% / ↑ 0%
System Power	42 W
UGR	X=4H, Y=8H
Reflection factors	70/50/20
UGR C0/C180	26.5
UGR C90/C270	26.6
CIE Flux Codes	48 79 96 100 100
Ra/CRI	>80

LTS