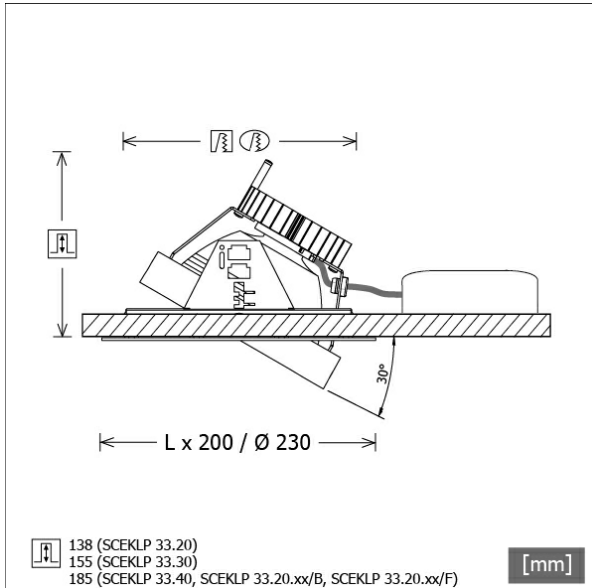


SCEKLP 33.3040.35



| Colori | Articolo n. | EAN |
|---------|-------------|---------------|
| bianco | 619648 | 4043544406019 |
| argento | 619690 | 4043544406002 |
| nero | 619733 | 4043544405999 |



Descrizione

- sistema di faretti da incasso flessibili costituito da cornici da incasso, teste lampada e alimentatori (cornici da incasso da ordinare separatamente)
- testa lampada direzionabile a 30° su giunti cardanici
- elevata facilità di manutenzione
- assenza di radiazioni termiche e UV
- gestione termica con raffreddamento passivo (termodispersore in alluminio)
- sospensioni cardaniche in pressofusione di zinco
- riflettore a specchio in alluminio con curva fotometrica simmetrica precisa per un'alta resa luminosa e il controllo ottimale dell'abbagliamento
- vetro di protezione trasparente
- montaggio senza attrezzi nella cornice da incasso con molle di tenuta flessibili
- collegamento all'alimentatore tramite cavo lampada con connettore Mini-Clamp
- alimentatore (convertitore LED) incluso (posizionamento esterno)

Opzioni standard



Opzioni speciali



Dati illuminotecnici / Norme

| | |
|-----------------------------|----------------------------|
| Lampade | LED Spot / CRI 80 / 4000 K |
| EPREL fonti luminose | 851282 |
| Durata | L90 B50 50.000 h |
| | L80 B50 100.000 h |
| | L80 B20 50.000 h |
| Prestazioni sistema | 32.8 W |
| Flusso luminoso apparecchio | 3510 lm |
| Efficienza sistema | 107.01 lm/W |
| Efficienza del modulo | 162.17 lm/W |
| UGR classe | ≤19 |
| Zona di fascio luminoso | Flood |
| Angolo del fascio luminoso | 30° |
| Tensione di alimentazione | 220 - 240 V / 50 - 60 Hz |
| Classe di protezione | III |

Tipo di protezione IP20

Dimensioni / pesi

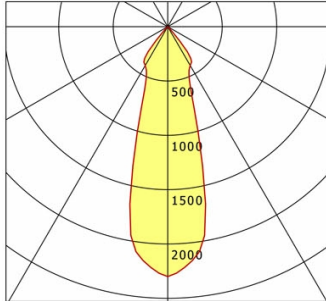
| | |
|------------------------|---------|
| Altezza | 157 mm |
| Profondità di incasso | 155 mm |
| Diametro testa lampada | 155 mm |
| Peso netto | 1.16 kg |
| Peso lordo | 1.25 kg |

SCEKLP 33.3040.35

SCEKLP 33.3040.35

Scene 33 System | Light-Head (1xLED 33W 840/4000K 3510lm 35°)

— C0/C180 cd / 1000 lm



| | C0 | C90 | C180 | C270 |
|--------------|------|------|------|------|
| 0° | 2300 | 2300 | 2300 | 2300 |
| 15° | 1162 | 1162 | 1162 | 1162 |
| 30° | 414 | 414 | 414 | 414 |
| 45° | 22 | 22 | 22 | 22 |
| 60° | 3 | 3 | 3 | 3 |
| 75° | 1 | 1 | 1 | 1 |
| 90° | 0 | 0 | 0 | 0 |
| cd / 1000 lm | | | | |

Offset [m] Cone width [m] Illuminance [lx]

| Offset [m] | Cone width [m] | Illuminance [lx] |
|------------|----------------|------------------|
| 3.0 | 1.62 | 896.9 |
| 6.0 | 3.24 | 224.2 |
| 9.0 | 4.85 | 99.7 |
| 12.0 | 6.47 | 56.1 |
| 15.0 | 8.09 | 35.9 |

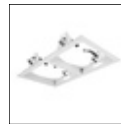
| | |
|--------------------|--------------------|
| η | LED |
| Efficiency | 107 lm/W |
| Direct/Indirect | ↓ 100% / ↑ 0% |
| System Power | 33 W |
| UGR | X=4H, Y=8H |
| Reflection factors | 70/50/20 |
| UGR C0/C180 | 19.2 |
| UGR C90/C270 | 19.2 |
| CIE Flux Codes | 97 100 100 100 100 |
| Ra/CRI | >80 |

LTS

Accessori



SCER 33.100
Cornice da incasso 1 punto luce



SCER 33.200
Cornice da incasso 2 punti luce



SCER 33.300
Cornice da incasso 3 punti luce



SCER 33.400
Cornice da incasso 4 punti luce