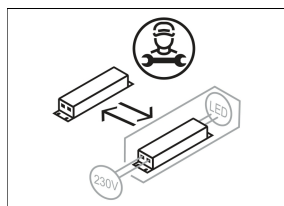
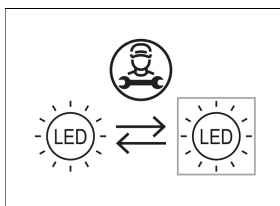
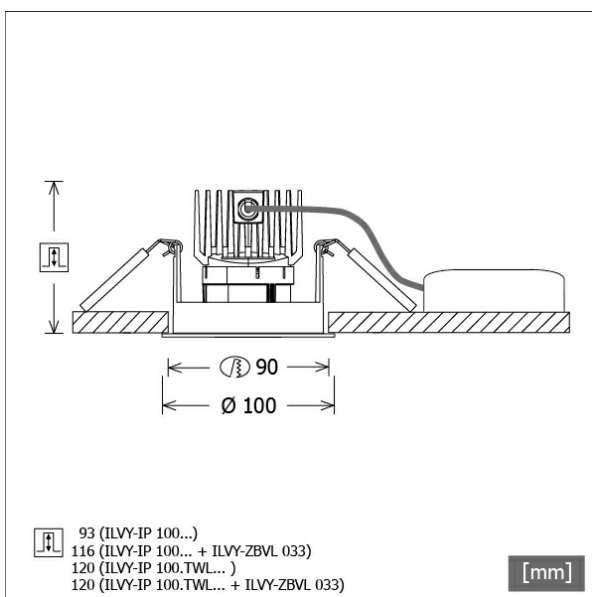


ILVY-IP 100.940.20



Colori	Articolo n.	EAN
nero	658300	4043544775757
bianco	658302	4043544775764



Descrizione

- downlight da incasso rotondo per svariate esigenze di illuminazione
- tipo di protezione IP44 dal basso
- lampada con cablaggio senza alogeni
- elevata facilità di manutenzione
- assenza di radiazioni termiche e UV
- gestione termica con raffreddamento passivo (termodispersore in pressofusione di alluminio)
- LED con spettro di luce diurna completo
- porta riflettore in ABS nero
- riflettore metallizzato in policarbonato ad alta brillantezza con curva fotometrica simmetrica precisa per la massima resa luminosa e il controllo ottimale dell'abbagliamento
- la prolunga del cono ILVY-ZBVL 033 per migliorare il controllo dell'abbagliamento può essere ordinata separatamente come accessorio (tenere conto della profondità di montaggio: 116 mm)
- anello frontale/di montaggio in pressofusione di alluminio (anello di bloccaggio in ABS)
- vetro di protezione in policarbonato trasparente
- montaggio a soffitto senza attrezzi con molle di serraggio rapido (regolazione automatica dello spessore del soffitto)
- Leuchte und Betriebsgerät über Kabel (Länge: 500 mm) fest verbunden, Betriebsgerät fertig für Netzanschluss
- alimentatore (convertitore LED) incluso (posizionamento esterno)

Note

Quando si utilizza la lampada in una scatola di installazione chiusa, attenersi alle dimensioni della scatola (L x P x A = 490 x 290 x 95 mm).

Opzioni standard



Dati illuminotecnici / Norme

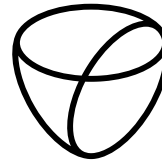
Lampade	LED Spot / CRI 98 / 4000 K
EPREL fonti luminose	870402
	L90 B50 50.000 h
	L80 B50 100.000 h
	L80 B20 50.000 h
Durata	
Prestazioni sistema	13.3 W
Flusso luminoso apparecchio	1030 lm
Efficienza sistema	77.44 lm/W
Efficienza del modulo	101.73 lm/W
UGR classe	≤16
Zona di fascio luminoso	Spot
Angolo del fascio luminoso	18°
Tensione di alimentazione	220 - 240 V / 50 - 60 Hz
Classe di protezione	II
Tipo di protezione	IP44

Dimensioni / pesi

Diametro esterno	100 mm
------------------	--------

Faretti da incasso · Ilvy IP

ILVY-IP 100.940.20



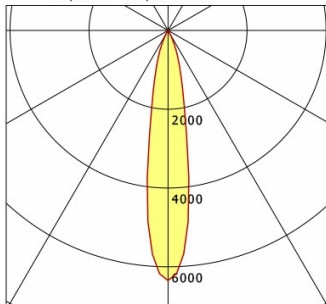
LTS
LOVE TO SHINE

Altezza	85 mm
Dimensione foro (Ø)	90 mm
Spessore soffitto	12.5 - 50.0 mm
Profondità di incasso	93 mm
Peso netto	0.52 kg
Peso lordo	0.62 kg

ILVY-IP 100.940.20

Ilvy IP (1xLED 13W 840/4000K 1030lm 20°)

C0/C180 cd / 1000 lm



	C0	C90	C180	C270
0°	6347	6347	6347	6347
15°	1343	1343	1343	1343
30°	75	75	75	75
45°	13	13	13	13
60°	5	5	5	5
75°	2	2	2	2
90°	0	0	0	0
cd / 1000 lm				

Offset [m] Cone width [m] Illuminance [lx]

Offset [m]	Cone width [m]	Illuminance [lx]
3.0	0.96	726.4
6.0	1.93	181.6
9.0	2.89	80.7
12.0	3.86	45.4
15.0	4.82	29.1

η	LED
Efficiency	80 lm/W
Direct/Indirect	↓ 100% / ↑ 0%
System Power	13 W
UGR	X=4H, Y=8H
Reflection factors	70/50/20
UGR C0/C180	14.1
UGR C90/C270	14.1
CIE Flux Codes	98 99 100 100 100
Ra/CRI	>80

LTS

Accessori



ILVY-ZBVL 033
Prolunga cono