

**D**

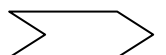
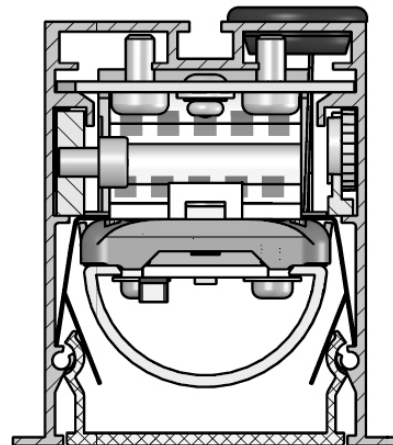
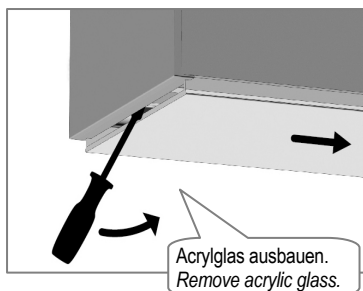
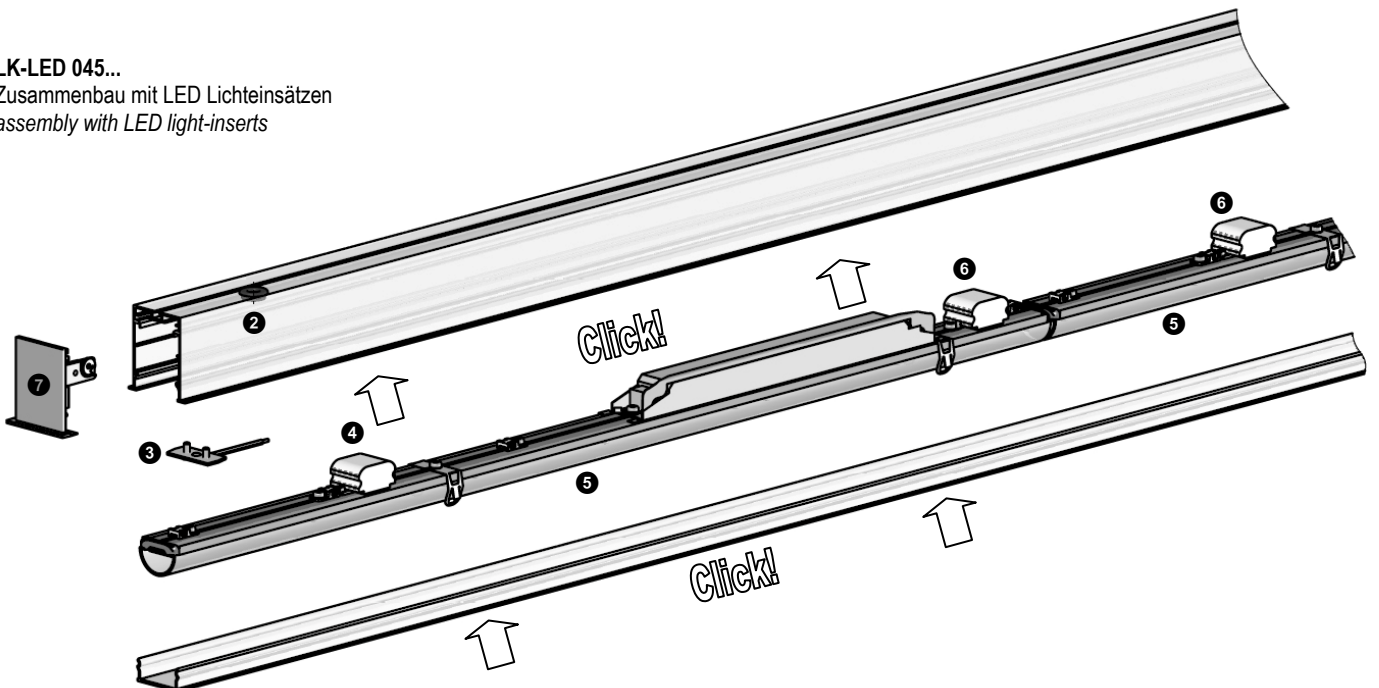
- **Beachten Sie folgende Montageanweisungen und Hinweise:**  
818278 (970484) Allgemeines Hinweisblatt für LED-Leuchten  
827473 Montageanweisung für AOV Abschirmfolie  
Beigelegte Montageanweisungen für Verbinder, Beton- und Trimless-Einbau beachten. Einbaumontage siehe Detail ❶ (Rückseite).
- **IP40 gilt nur in Verbindung mit montiertem Acrylglasprofil.**  
Die thermische Längenausdehnung des Aluminiumprofils beträgt bei  $dT = 10$  Kelvin 0.3 mm pro Meter.
- **Einbaulänge:** Profillänge + 2 x 3 mm (Enddeckelstärke)  
**Ausschnitt:** (Einbaulänge + 2 mm) x 48 mm  
**Einbautiefe:** 90 mm  
**Deckenstärke:** 11 - 35 mm  
**Spannbügelweite:** max. 130 mm

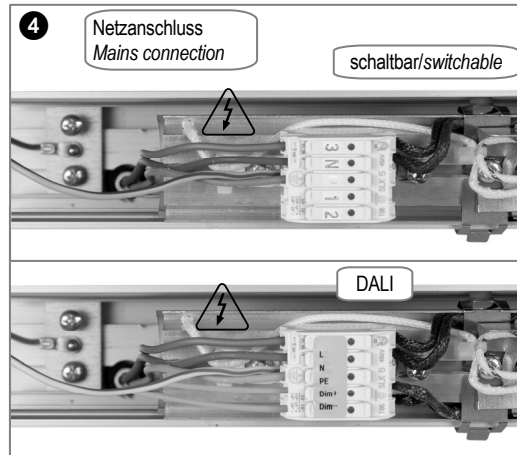
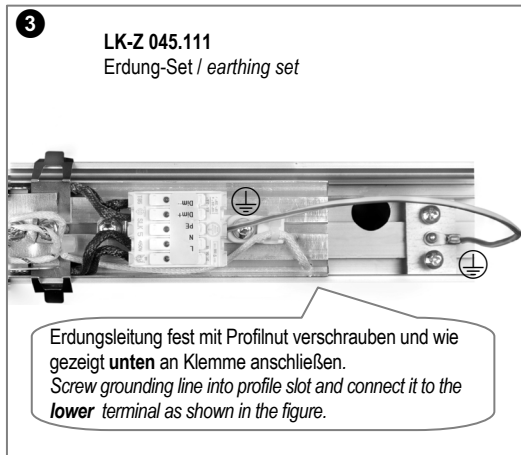
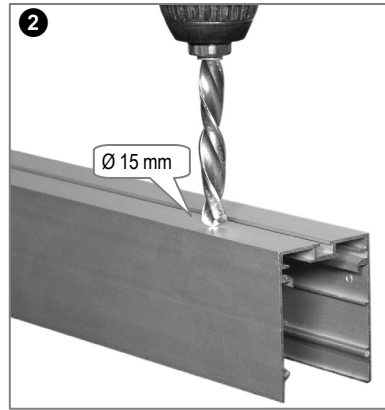
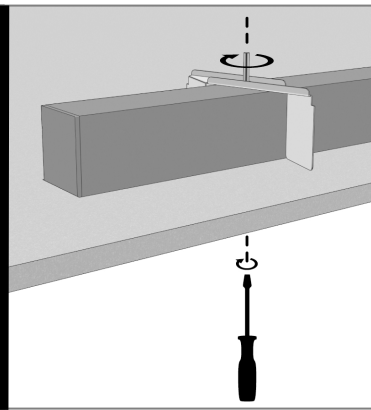
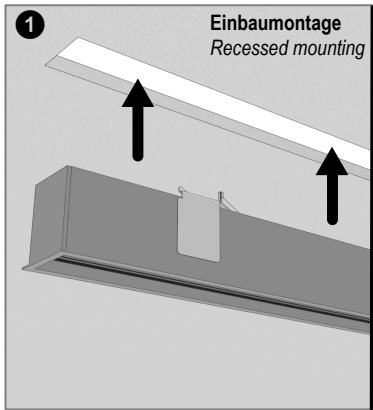
**GB**

- Consider the following installation instructions and notes:**  
818278 (970484) general notes for LED luminaires  
827473 installation instruction for AOV shielding foil  
Consider the enclosed installation instructions for connectors, concrete and trimless mounting. Recessed mounting see detail ❶ (on the back).
- IP40 only applies in with mounted acrylic glass profile.** The linear thermal expansion of the aluminium profile is about 0.3 mm per meter at  $dT = 10$  Kelvin.
- Recessed length:** profile length + 2 x 3 mm (thickness of end covers)  
**Cut-out:** (recessed length + 2 mm) x 48 mm  
**Installation depth:** 90 mm  
**Ceiling thickness:** 11 - 35 mm  
**Required clamps space:** max. 130 mm

## LK-LED 045...

Zusammenbau mit LED Lichteinsätzen  
assembly with LED light-inserts





L = Braun / brown  
N = Blau / blue  
PE = Grün-gelb / green-yellow  
(Dim+ = rot / red)  
(Dim- = Schwarz / black)

Dim+/- nur bei DALI Lichteinsätzen anschließen.  
Dim +/- only connect with DALI light-inserts.

