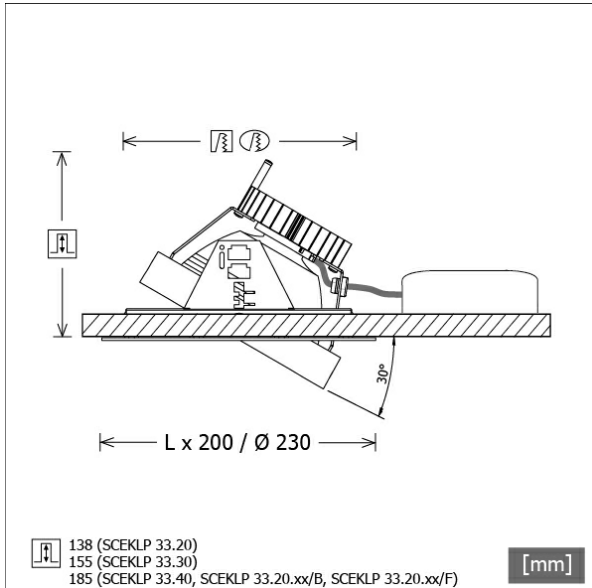


SCEKLP 33.3040.25



Colori	Articolo n.	EAN
bianco	619391	4043544405982
nero	619392	4043544405968
argento	619405	4043544405975



Descrizione

- sistema di faretti da incasso flessibili costituito da cornici da incasso, teste lampada e alimentatori (cornici da incasso da ordinare separatamente)
- testa lampada direzionabile a 30° su giunti cardanici
- elevata facilità di manutenzione
- assenza di radiazioni termiche e UV
- gestione termica con raffreddamento passivo (termodispersore in alluminio)
- sospensioni cardaniche in pressofusione di zinco
- riflettore a specchio in alluminio con curva fotometrica simmetrica precisa per un'alta resa luminosa e il controllo ottimale dell'abbagliamento
- vetro di protezione trasparente
- montaggio senza attrezzi nella cornice da incasso con molle di tenuta flessibili
- collegamento all'alimentatore tramite cavo lampada con connettore Mini-Clamp
- alimentatore (convertitore LED) incluso (posizionamento esterno)

Opzioni standard



Opzioni speciali



Dati illuminotecnici / Norme

Lampade	LED Spot / CRI 80 / 4000 K
EPREL fonti luminose	851282
Durata	L90 B50 50.000 h
	L80 B50 100.000 h
	L80 B20 50.000 h
Prestazioni sistema	32.8 W
Flusso luminoso apparecchio	3650 lm
Efficienza sistema	111.28 lm/W
Efficienza del modulo	162.17 lm/W
UGR classe	≤19
Zona di fascio luminoso	Medium Flood
Angolo del fascio luminoso	23°
Tensione di alimentazione	220 - 240 V / 50 - 60 Hz
Classe di protezione	III

Tipo di protezione IP20

Dimensioni / pesi

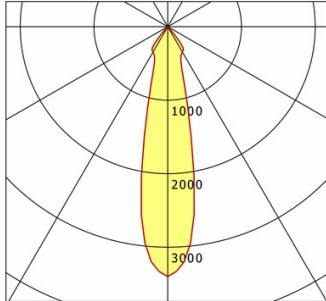
Altezza	157 mm
Profondità di incasso	155 mm
Diametro testa lampada	155 mm
Peso netto	1.16 kg
Peso lordo	1.25 kg

SCEKLP 33.3040.25

SCEKLP 33.3040.25

Scene 33 System | Light-Head (1xLED 33W 840/4000K 3650lm 25°)

C0/C180 cd / 1000 lm



	C0	C90	C180	C270
0°	3399	3399	3399	3399
15°	958	958	958	958
30°	399	399	399	399
45°	30	30	30	30
60°	4	4	4	4
75°	1	1	1	1
90°	0	0	0	0
cd / 1000 lm				

Offset [m] Cone width [m] Illuminance [lx]

Offset [m]	Cone width [m]	Illuminance [lx]
3.0	1.21	1378.5
6.0	2.42	344.6
9.0	3.62	153.2
12.0	4.83	86.2
15.0	6.04	55.1

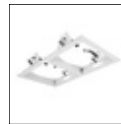
η	LED
Efficiency	111 lm/W
Direct/Indirect	↓ 100% / ↑ 0%
System Power	33 W
UGR	X=4H, Y=8H
Reflection factors	70/50/20
UGR C0/C180	19.2
UGR C90/C270	19.2
CIE Flux Codes	97 100 100 100 100
Ra/CRI	>80

LTS

Accessori



SCER 33.100
Cornice da incasso 1 punto luce



SCER 33.200
Cornice da incasso 2 punti luce



SCER 33.300
Cornice da incasso 3 punti luce



SCER 33.400
Cornice da incasso 4 punti luce