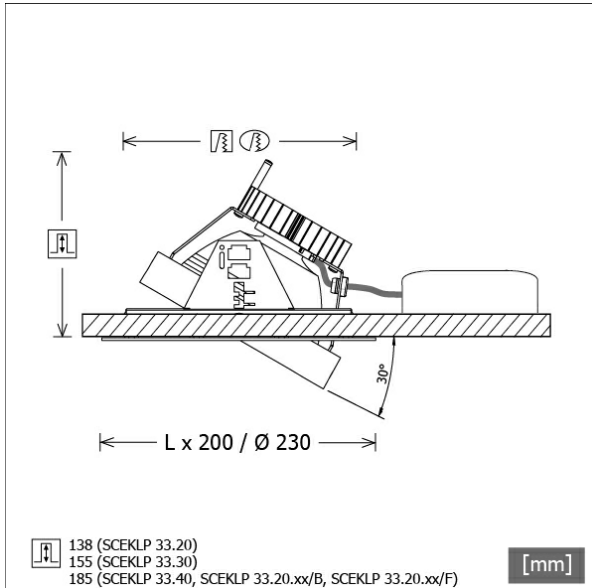


# SCEKLP 33.2030.15



Colori	Articolo n.	EAN
bianco	613591	4043544406071
argento	613616	4043544406064
nero	613617	4043544406057



## Descrizione

- sistema di faretti da incasso flessibili costituito da cornici da incasso, teste lampada e alimentatori (cornici da incasso da ordinare separatamente)
- testa lampada direzionabile a 30° su giunti cardanici
- elevata facilità di manutenzione
- assenza di radiazioni termiche e UV
- gestione termica con raffreddamento passivo (termodispersore in alluminio)
- sospensioni cardaniche in pressofusione di zinco
- riflettore a specchio in alluminio con curva fotometrica simmetrica precisa per un'alta resa luminosa e il controllo ottimale dell'abbagliamento
- vetro di protezione trasparente
- montaggio senza attrezzi nella cornice da incasso con molle di tenuta flessibili
- collegamento all'alimentatore tramite cavo lampada con connettore Mini-Clamp
- alimentatore (convertitore LED) incluso (posizionamento esterno)

## Opzioni standard



## Opzioni speciali



## Dati illuminotecnici / Norme

Lampade	LED Spot / CRI 80 / 3000 K
EPREL fonti luminose	848117
Durata	L90 B50 50.000 h
	L80 B50 100.000 h
	L80 B20 50.000 h
Prestazioni sistema	25.8 W
Flusso luminoso apparecchio	2620 lm
Efficienza sistema	101.55 lm/W
Efficienza del modulo	156.64 lm/W
UGR classe	≤19
Zona di fascio luminoso	Spot
Angolo del fascio luminoso	16°
Tensione di alimentazione	220 - 240 V / 50 - 60 Hz
Classe di protezione	III
Tipo di protezione	IP20

## Dimensioni / pesi

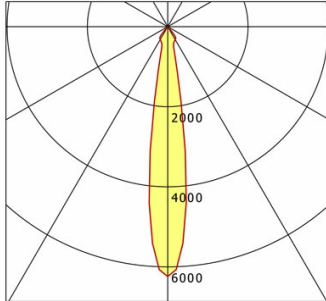
Altezza	140 mm
Profondità di incasso	138 mm
Diametro testa lampada	155 mm
Peso netto	1.10 kg
Peso lordo	1.16 kg

# SCEKLP 33.2030.15

## SCEKLP 33.2030.15

Scene 33 System | Light-Head (1xLED 26W 830/3000K 2620lm 15°)

— C0/C180 cd / 1000 lm



	C0	C90	C180	C270
0°	6241	6241	6241	6241
15°	622	622	622	622
30°	372	372	372	372
45°	22	22	22	22
60°	1	1	1	1
75°	1	1	1	1
90°	0	0	0	0
cd / 1000 lm				

Offset [m]	Cone width [m]	Illuminance [lx]
3.0	0.85	1816.9
6.0	1.69	454.2
9.0	2.54	201.9
12.0	3.39	113.6
15.0	4.23	72.7

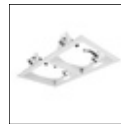
<b>η</b>	LED
Efficiency	101 lm/W
Direct/Indirect	↓ 100% / ↑ 0%
System Power	26 W
<b>UGR</b>	X=4H, Y=8H
Reflection factors	70/50/20
UGR C0/C180	17.5
UGR C90/C270	17.5
CIE Flux Codes	97 100 100 100 100
Ra/CRI	>80

LTS

## Accessori



**SCER 33.100**  
Cornice da incasso 1 punto luce



**SCER 33.200**  
Cornice da incasso 2 punti luce



**SCER 33.300**  
Cornice da incasso 3 punti luce



**SCER 33.400**  
Cornice da incasso 4 punti luce