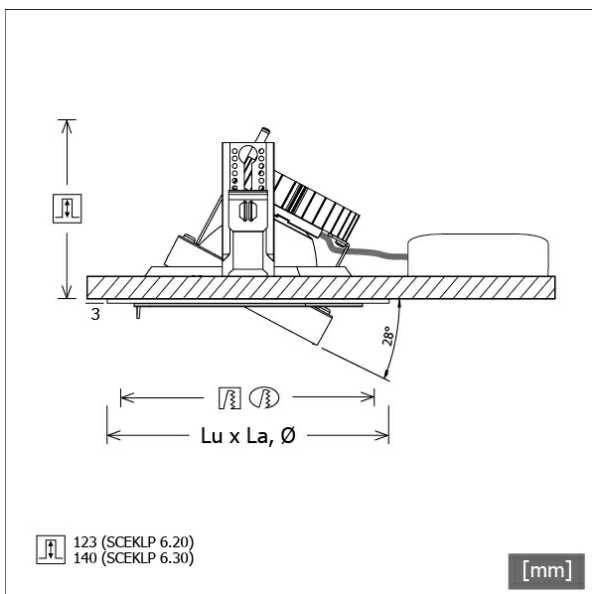


SCEKLP 6.2040.15



Colori	Articolo n.	EAN
nero	637048	4043544396587
argento	637049	4043544396594
bianco	637050	4043544396600



Descrizione

- sistema di faretti da incasso flessibili costituito da cornici da incasso, teste lampada e alimentatori (cornici da incasso da ordinare separatamente)
- teste lampada direzionabili a 28° su giunti cardanici
- elevata facilità di manutenzione
- assenza di radiazioni termiche e UV
- gestione termica con raffreddamento passivo (termodispersore in alluminio)
- sospensioni cardaniche in pressofusione di zinco e policarbonato
- riflettore a specchio in alluminio con curva fotometrica simmetrica precisa per un'alta resa luminosa e il controllo ottimale dell'abbagliamento
- vetro di protezione trasparente
- innesto della testa lampada nella cornice da incasso senza attrezzi
- collegamento all'alimentatore tramite cavo lampada con connettore Mini-Clamp
- alimentatore (convertitore LED) incluso (posizionamento esterno)

Opzioni standard



Opzioni speciali



Dati illuminotecnici / Norme

Lampade	LED Spot / CRI 80 / 4000 K
EPREL fonti luminose	848119
Durata	L90 B50 50.000 h
	L80 B50 100.000 h
	L80 B20 50.000 h
Prestazioni sistema	25.8 W
Flusso luminoso apparecchio	2850 lm
Efficienza sistema	110.46 lm/W
Efficienza del modulo	160.37 lm/W
UGR classe	≤19
Zona di fascio luminoso	Spot
Angolo del fascio luminoso	14°
Tensione di alimentazione	220 - 240 V / 50 - 60 Hz
Classe di protezione	III
Tipo di protezione	IP20

Dimensioni / pesi

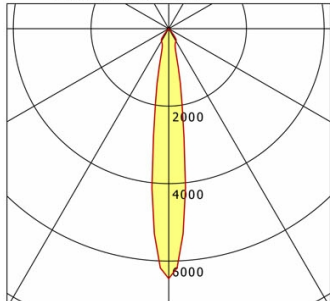
Altezza	126 mm
Profondità di incasso	123 mm
Diametro testa lampada	154 mm
Peso netto	0.80 kg
Peso lordo	0.84 kg

SCEKLP 6.2040.15

SCEKLP 6.2040.15

Scene 6 System | Light-Head (1xLED 26W 840/4000K 2850lm)

— C0/C180 cd / 1000 lm



	C0	C90	C180	C270
0°	6451	6451	6451	6451
15°	838	838	838	838
30°	372	372	372	372
45°	19	19	19	19
60°	1	1	1	1
75°	0	0	0	0
90°	0	0	0	0
cd / 1000 lm				

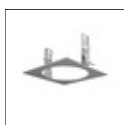
Offset [m] Cone width [m] Illuminance [lx]

Offset [m]	Cone width [m]	Illuminance [lx]
3.0	0.77	2042.7
6.0	1.54	510.7
9.0	2.30	227.0
12.0	3.07	127.7
15.0	3.84	81.7

η	LED
Efficiency	110 lm/W
Direct/Indirect	↓ 100% / ↑ 0%
System Power	26 W
UGR	X=4H, Y=8H
Reflection factors	70/50/20
UGR C0/C180	19.2
UGR C90/C270	19.2
CIE Flux Codes	98 100 100 100 100
Ra/CRI	>80

LTS

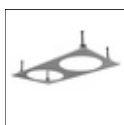
Accessori



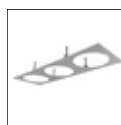
SCER 6.100
Cornice da incasso 1 punto luce



SCER 6.111
Cornice da incasso (rotonda) 1 punto luce



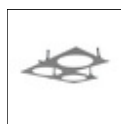
SCER 6.200
Cornice da incasso 2 punti luce



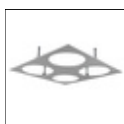
SCER 6.300
Cornice da incasso 3 punti luce



SCER 6.310
Cornice da incasso (rotonda) 3 punti luce



SCER 6.330
Cornice angolare a incasso a 3 punti luce



SCER 6.400
Cornice da incasso 4 punti luce