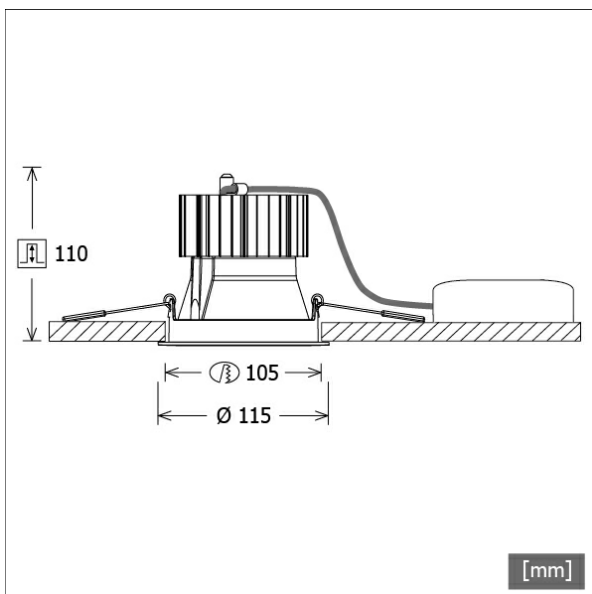


# FLIR 200.2027.35



Colori	Articolo n.	EAN
nero	636604	4043544391865
argento	636605	4043544391872
bianco	636606	4043544391889



## Descrizione

- faretto da incasso con varianti di design ottico e un'ampia gamma di applicazioni
- testa lampada direzionabile a 20°
- elevata facilità di manutenzione
- assenza di radiazioni termiche e UV
- gestione termica con raffreddamento passivo (termodispersore in alluminio)
- riflettore a specchio in alluminio ad alte prestazioni con curva fotometrica simmetrica precisa per la massima resa luminosa e il controllo ottimale dell'abbagliamento
- anello frontale/di montaggio in pressofusione di zinco con cornice a effetto luce trasparente (altri anelli decorativi/a effetto luce e vetri decorativi sono disponibili su richiesta)
- montaggio a soffitto senza attrezzi con molle di serraggio rapido (regolazione automatica dello spessore del soffitto)
- Leuchte und Betriebsgerät über Kabel (Länge: 500 mm) fest verbunden, Betriebsgerät fertig für Netzanschluss
- alimentatore (convertitore LED) incluso (posizionamento esterno)

## Opzioni standard



## Opzioni speciali



## Dati illuminotecnici / Norme

<b>Lampade</b>	LED Spot / CRI 80 / 2700 K
<b>EPREL fonti luminose</b>	848120
	L90 B50 50.000 h
<b>Durata</b>	L80 B50 100.000 h
	L80 B20 50.000 h
<b>Prestazioni sistema</b>	27,0 W
<b>Flusso luminoso apparecchio</b>	max. 2810 lm
<b>Efficienza sistema</b>	104,07 lm/W
<b>Efficienza del modulo</b>	127,18 lm/W
<b>UGR classe</b>	≤28
<b>Zona di fascio luminoso</b>	Flood
<b>Angolo del fascio luminoso</b>	36°
<b>Tensione di alimentazione</b>	220 - 240 V / 50 - 60 Hz
<b>Classe di protezione</b>	II
<b>Tipo di protezione</b>	IP20

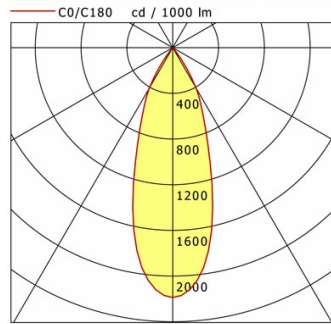
## Dimensioni / pesi

<b>Diametro esterno</b>	115 mm
<b>Altezza</b>	112 mm
<b>Dimensione foro (Ø)</b>	105 mm
<b>Spessore soffitto</b>	1,0 - 25,0 mm
<b>Profondità di incasso</b>	110 mm
<b>Peso netto</b>	0,87 kg
<b>Peso lordo</b>	0,95 kg

# FLIR 200.2027.35

## FLIR 200.2027.35

Flixx 200 Round (FLIRZ 200.05, 1xLED 27W 827/2700K 2810lm 36°)



	C0	C90	C180	C270
0°	2188	2188	2188	2188
15°	1344	1344	1344	1344
30°	409	409	409	409
45°	18	18	18	18
60°	14	14	14	14
75°	6	6	6	6
90°	0	0	0	0

cd / 1000 lm

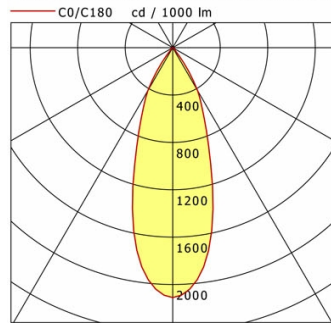
Offset [m]	Cone width [m]	Illuminance [lx]
3.0	1.90	683.2
6.0	3.80	170.8
9.0	5.70	75.9
12.0	7.60	42.7
15.0	9.50	27.3

<b>η</b>	LED
Efficiency	104 lm/W
Direct/Indirect	↓ 100% / ↑ 0%
System Power	27 W
<b>UGR</b>	X=4H, Y=8H
Reflection factors	70/50/20
UGR C0/C180	20.4
UGR C90/C270	20.4
CIE Flux Codes	96 98 100 100 100
Ra/CRI	>80

LTS

## FLIR 200.2027.35

Flixx 200 Round (FLIRZ 200.25, 1xLED 27W 827/2700K 2730lm 36°)



	C0	C90	C180	C270
0°	2110	2110	2110	2110
15°	1310	1310	1310	1310
30°	419	419	419	419
45°	21	21	21	21
60°	16	16	16	16
75°	5	5	5	5
90°	0	0	0	0

cd / 1000 lm

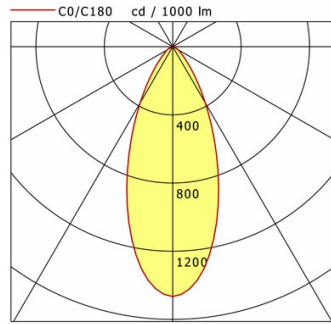
Offset [m]	Cone width [m]	Illuminance [lx]
3.0	1.92	640.1
6.0	3.85	160.0
9.0	5.77	71.1
12.0	7.70	40.0
15.0	9.62	25.6

<b>η</b>	LED
Efficiency	101 lm/W
Direct/Indirect	↓ 100% / ↑ 0%
System Power	27 W
<b>UGR</b>	X=4H, Y=8H
Reflection factors	70/50/20
UGR C0/C180	20.6
UGR C90/C270	20.6
CIE Flux Codes	95 98 100 100 100
Ra/CRI	>80

LTS

## FLIR 200.2027.35

Flixx 200 Round (FLIRZ 200.24, 1xLED 27W 827/2700K 2650lm 36°)



	C0	C90	C180	C270
0°	1466	1466	1466	1466
15°	1014	1014	1014	1014
30°	382	382	382	382
45°	104	104	104	104
60°	37	37	37	37
75°	15	15	15	15
90°	0	0	0	0

cd / 1000 lm

Offset [m]	Cone width [m]	Illuminance [lx]
3.0	2.29	431.6
6.0	4.59	107.9
9.0	6.88	48.0
12.0	9.18	27.0
15.0	11.47	17.3

<b>η</b>	LED
Efficiency	98 lm/W
Direct/Indirect	↓ 100% / ↑ 0%
System Power	27 W
<b>UGR</b>	X=4H, Y=8H
Reflection factors	70/50/20
UGR C0/C180	25.9
UGR C90/C270	25.9
CIE Flux Codes	84 95 99 100 100
Ra/CRI	>80

LTS

# FLIR 200.2027.35

## Accessori



**FLIRZ 200.01**  
Anello decorativo nero



**FLIRZ 200.02**  
Anello decorativo argento



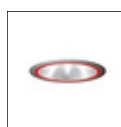
**FLIRZ 200.03**  
Anello decorativo bianco



**FLIRZ 200.04**  
Anello a effetto luce opale



**FLIRZ 200.05**  
Anello a effetto luce trasparente



**FLIRZ 200.06**  
Anello a effetto luce rosso opaco



**FLIRZ 200.07**  
Anello a effetto luce giallo opaco



**FLIRZ 200.08**  
Anello a effetto luce blu opaco



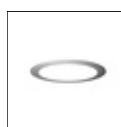
**FLIRZ 200.16**  
Anello a effetto luce rosso traslucido



**FLIRZ 200.17**  
Anello a effetto luce giallo traslucido



**FLIRZ 200.18**  
Anello a effetto luce blu traslucido



**FLIRZ 200.24**  
Vetro decorativo opale



**FLIRZ 200.25**  
Vetro decorativo trasparente