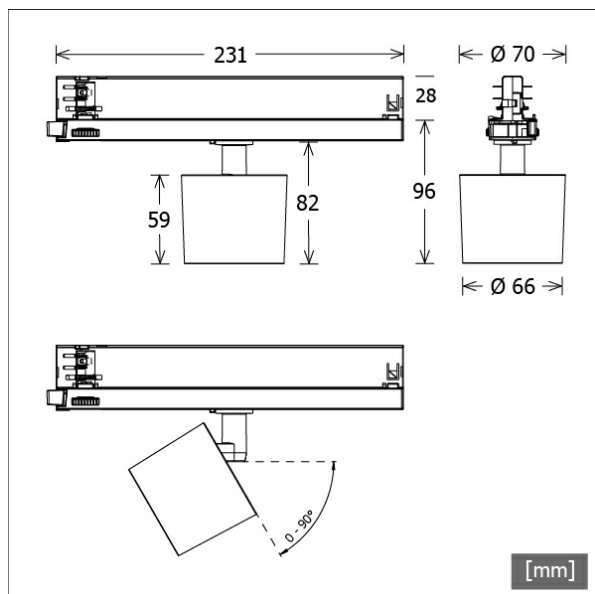


ORYO-T 101.927.25



Colori	Articolo n.	EAN
nero	664024	4043544731562
bianco	664025	4043544731579
argento	664511	4043544736468



Descrizione

- proiettore per binario flessibile in filigrana con testa lampada leggermente conica
- testa lampada girevole a 355° e direzionabile a 90° tramite braccio articolato integrato
- elevata facilità di manutenzione
- assenza di radiazioni termiche e UV
- schermo antiriflesso e anello antiriflesso decorativo disponibili come accessori
- testa lampada in pressofusione di alluminio
- gestione termica innovativa con raffreddamento passivo integrato
- riflettore a specchio in alluminio ad alte prestazioni con curva fotometrica simmetrica precisa per un'alta resa luminosa e il controllo ottimale dell'abbagliamento
- anello frontale interno nero in materiale termoplastico
- vetro acrilico protettivo trasparente
- adattatore a binario trifase con alimentatore integrato

Note

Non compatibile con i binari ONETrack Trimless.

Opzioni standard



Opzioni speciali



Dati illuminotecnici / Norme

Lampade	LED Spot / CRI 90 / 2700 K
EPREL fonti luminose	970823
	L90 B50 50.000 h
	L80 B50 100.000 h
	L80 B20 50.000 h
Durata	
	20.0 W
Prestazioni sistema	
Flusso luminoso apparecchio	1650 lm
Efficienza sistema	82.50 lm/W
Efficienza del modulo	128.62 lm/W
UGR classe	≤19
Zona di fascio luminoso	Medium Flood
Angolo del fascio luminoso	30°
Tensione di alimentazione	220 - 240 V / 50 - 60 Hz
Classe di protezione	II
Tipo di protezione	IP20

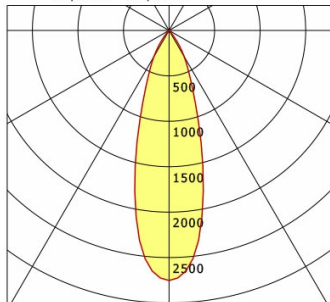
Dimensioni / pesi

Lunghezza	231 mm
Larghezza	66 mm
Altezza	96 mm
Diametro testa lampada	66 mm
Peso netto	0.46 kg
Peso lordo	0.56 kg

ORYO-T 101.927.25

Oryo 100 | Track-Mounted (1xLED 20W 927/2700K 1650lm 25°)

C0/C180 cd / 1000 lm



	C0	C90	C180	C270
0°	2753	2753	2753	2753
15°	1403	1403	1403	1403
30°	332	332	332	332
45°	17	17	17	17
60°	7	7	7	7
75°	2	2	2	2
90°	0	0	0	0
cd / 1000 lm				

Offset [m] Cone width [m] Illuminance [lx]

Offset [m]	Cone width [m]	Illuminance [lx]
3.0	1.63	504.7
6.0	3.26	126.2
9.0	4.89	56.1
12.0	6.53	31.5
15.0	8.16	20.2

η	LED
Efficiency	83 lm/W
Direct/Indirect	↓ 100% / ↑ 0%
System Power	20 W
UGR	X=4H, Y=8H
Reflection factors	70/50/20
UGR C0/C180	19.1
UGR C90/C270	19.1
CIE Flux Codes	97 99 100 100 100
Ra/CRI	>90

LTS

Accessori



ST-A 10/9000A-1-ST
binario esterno ONETrack Advance con bus dati
(lunghezza: 1000 mm)



ST-A 20/9000A-2-ST
binario esterno ONETrack Advance con bus dati
(lunghezza: 2000 mm)



ST-A 30/9000A-3-ST
binario esterno ONETrack Advance con bus dati
(lunghezza: 3000 mm)



ST-A 40/9000A-4-ST
binario esterno ONETrack Advance con bus dati
(lunghezza: 4000 mm)



ST-E 10/9000-1-R
Binario incassato ONETrack con bus dati
(lunghezza: 1000 mm)



ST-E 20/9000-2-R
Binario incassato ONETrack con bus dati
(lunghezza: 2000 mm)



ST-E 30/9000-3-R
Binario incassato ONETrack con bus dati
(lunghezza: 3000 mm)



ST-E 40/9000-4-R
Binario incassato ONETrack con bus dati
(lunghezza: 4000 mm)



ZB-AGS 001
Schermo antiriflesso



ZB-DAR 001
Anello anti-abbagliamento decorativo



ZBW 88
Frangiluce a nido d'ape