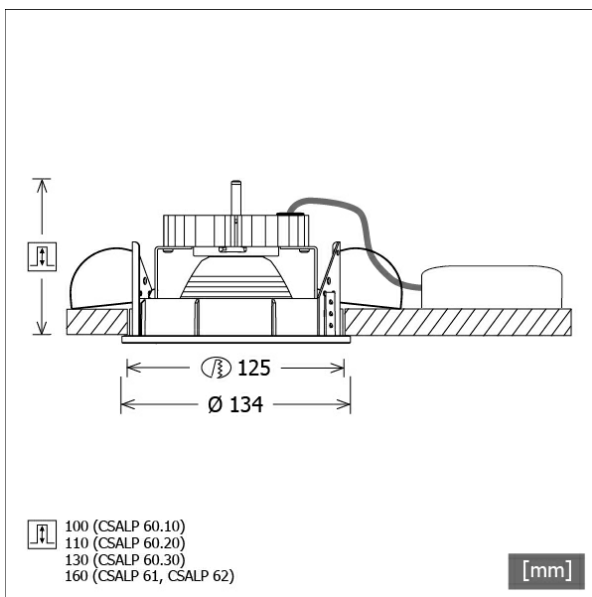


# CSALP 60.3030.15



| Colori  | Articolo n. | EAN           |
|---------|-------------|---------------|
| nero    | 637284      | 4043544399908 |
| argento | 637285      | 4043544399915 |
| bianco  | 637286      | 4043544399922 |



## Descrizione

- faretto da incasso con un'ampia gamma di applicazioni
- lampada girevole a 350° e direzionabile a 40°
- elevata facilità di manutenzione
- assenza di radiazioni termiche e UV
- gestione termica con raffreddamento passivo (termodispersore in alluminio)
- riflettore a specchio in alluminio con curva fotometrica simmetrica precisa per un'alta resa luminosa e il controllo ottimale dell'abbagliamento
- anelli frontali e anello di montaggio in pressofusione di zinco
- montaggio a soffitto senza attrezzi con molle di serraggio rapido (regolazione automatica dello spessore del soffitto)
- Leuchte und Betriebsgerät über Kabel (Länge: 500 mm) fest verbunden, Betriebsgerät fertig für Netzanschluss
- alimentatore (convertitore LED) incluso (posizionamento esterno)

## Opzioni standard



## Opzioni speciali



## Dati illuminotecnici / Norme

|                             |                            |
|-----------------------------|----------------------------|
| Lampade                     | LED Spot / CRI 80 / 3000 K |
| EPREL fonti luminose        | 851239                     |
| Durata                      | L90 B50 50.000 h           |
|                             | L80 B50 100.000 h          |
|                             | L80 B20 50.000 h           |
| Prestazioni sistema         | 36.0 W                     |
| Flusso luminoso apparecchio | 3640 lm                    |
| Efficienza sistema          | 101.11 lm/W                |
| Efficienza del modulo       | 158.91 lm/W                |
| UGR classe                  | ≤22                        |
| Angolo del fascio luminoso  | 15°                        |
| Tensione di alimentazione   | 220 - 240 V / 50 - 60 Hz   |
| Classe di protezione        | II                         |
| Tipo di protezione          | IP20                       |

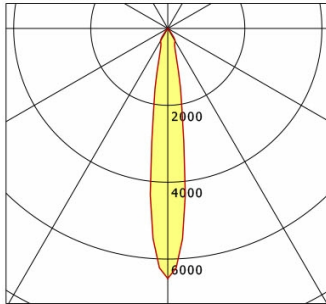
## Dimensioni / pesi

|                       |               |
|-----------------------|---------------|
| Diametro esterno      | 134 mm        |
| Altezza               | 118 mm        |
| Dimensione foro (Ø)   | 125 mm        |
| Spessore soffitto     | 1.0 - 25.0 mm |
| Profondità di incasso | 130 mm        |
| Peso netto            | 1.12 kg       |
| Peso lordo            | 1.22 kg       |

# CSALP 60.3030.15

CSA 60 (1xLED 36W 830/3000K 3640lm 15 °)

C0/C180 cd / 1000 lm



|              | C0   | C90  | C180 | C270 |
|--------------|------|------|------|------|
| 0°           | 6506 | 6506 | 6506 | 6506 |
| 15°          | 966  | 966  | 966  | 966  |
| 30°          | 380  | 380  | 380  | 380  |
| 45°          | 4    | 4    | 4    | 4    |
| 60°          | 4    | 4    | 4    | 4    |
| 75°          | 2    | 2    | 2    | 2    |
| 90°          | 0    | 0    | 0    | 0    |
| cd / 1000 lm |      |      |      |      |

Offset [m] Cone width [m] Illuminance [lx]

| Offset [m] | Cone width [m] | Illuminance [lx] |
|------------|----------------|------------------|
| 3.0        | 0.79           | 2631.2           |
| 6.0        | 1.59           | 657.8            |
| 9.0        | 2.38           | 292.4            |
| 12.0       | 3.17           | 164.5            |
| 15.0       | 3.96           | 105.2            |

|                    |                   |
|--------------------|-------------------|
| <b>η</b>           | LED               |
| Efficiency         | 101 lm/W          |
| Direct/Indirect    | ↓ 100% / ↑ 0%     |
| System Power       | 36 W              |
| <b>UGR</b>         | X=4H, Y=8H        |
| Reflection factors | 70/50/20          |
| UGR C0/C180        | 19.9              |
| UGR C90/C270       | 19.9              |
| CIE Flux Codes     | 99 99 100 100 100 |
| Ra/CRI             | >80               |

LTS

## Accessori



ZDAR 125.145-205

Anello di compensazione per fori di 145 - 205 mm