

# SCELP 501.3030.15/DALI



## Descrizione

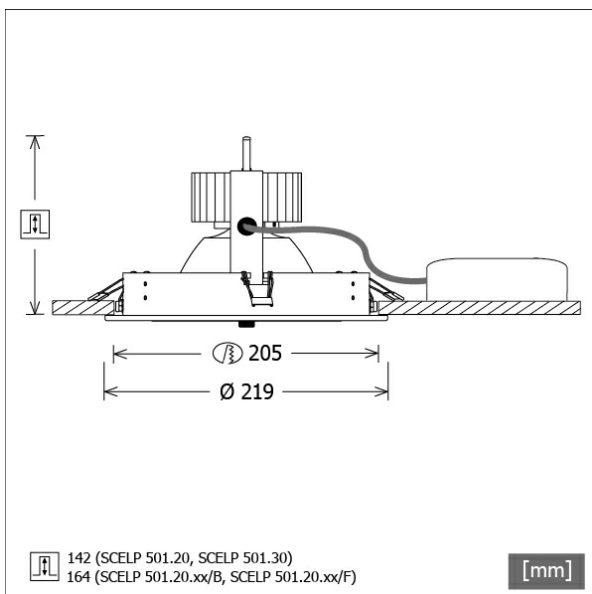
- faretto da incasso con un'ampia gamma di applicazioni
- testa lampada direzionabile a 30° su giunti cardanici
- elevata facilità di manutenzione
- assenza di radiazioni termiche e UV
- gestione termica con raffreddamento passivo (termodispersore in alluminio)
- sospensioni cardaniche in pressofusione di zinco
- riflettore a specchio in alluminio con curva fotometrica simmetrica precisa per un'alta resa luminosa e il controllo ottimale dell'abbagliamento
- anello di montaggio in lamiera d'acciaio
- vetro di protezione trasparente
- montaggio a soffitto senza attrezzi con molle di serraggio rapido (regolazione automatica dello spessore del soffitto)
- Leuchte und Betriebsgerät über Kabel (Länge: 500 mm) fest verbunden, Betriebsgerät fertig für Netzanschluss
- alimentatore (convertitore LED DALI, dimmerabile) incluso (posizionamento esterno)

Colori	Articolo n.	EAN
nero	644332	4043544505590
argento	644333	4043544505606
bianco	644334	4043544505613

## Opzioni standard



## Opzioni speciali



## Dati illuminotecnici / Norme

Lampade	LED Spot / CRI 80 / 3000 K
EPREL fonti luminose	851239
	L90 B50 50.000 h
	L80 B50 100.000 h
	L80 B20 50.000 h
Durata	
Prestazioni sistema	32.8 W
Flusso luminoso apparecchio	3310 lm
Efficienza sistema	100.91 lm/W
Efficienza del modulo	158.91 lm/W
UGR classe	≤19
Zona di fascio luminoso	Spot
Angolo del fascio luminoso	16°
Tensione di alimentazione	220 - 240 V / 50 - 60 Hz
Classe di protezione	II
Tipo di protezione	IP20

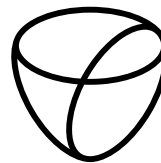
## Dimensioni / pesi

Diametro esterno	219 mm
Altezza	147 mm
Dimensione foro (Ø)	205 mm
Spessore soffitto	10.0 - 30.0 mm
Profondità di incasso	142 mm
Diametro testa lampada	180 mm
Peso netto	1.62 kg



Faretti da incasso · Scene 5

SCELP 501.3030.15/DALI



LTS  
LOVE TO SHINE

Peso lordo

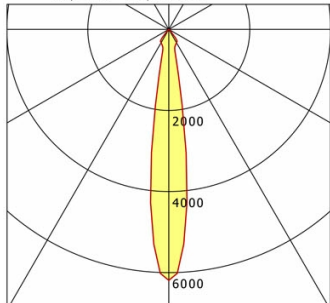
1.74 kg

# SCELP 501.3030.15/DALI

## SCELP 501.3030.15/DALI

Scene 5 (1xLED 33W 830/3000K 3310lm 15°)

C0/C180 cd / 1000 lm



	C0	C90	C180	C270
0°	6190	6190	6190	6190
15°	626	626	626	626
30°	380	380	380	380
45°	26	26	26	26
60°	1	1	1	1
75°	1	1	1	1
90°	0	0	0	0
cd / 1000 lm				

Offset [m] Cone width [m] Illuminance [lx]

Offset [m]	Cone width [m]	Illuminance [lx]
3.0	0.84	2276.7
6.0	1.68	569.2
9.0	2.52	253.0
12.0	3.36	142.3
15.0	4.20	91.1

<b>η</b>	LED
Efficiency	101 lm/W
Direct/Indirect	↓ 100% / ↑ 0%
System Power	33 W
<b>UGR</b>	X=4H, Y=8H
Reflection factors	70/50/20
UGR C0/C180	18.4
UGR C90/C270	18.4
CIE Flux Codes	97 100 100 100 100
Ra/CRI	>80

LTS

## Accessori



**ZB-OR DONGLE**  
Organic Response Kit dongle IR



**ZB-OR GATEWAY**  
Organic Response serie a cascata gateway IoT



**ZB-OR-R SENSOR**  
sensore Organic Response per montaggio a incasso