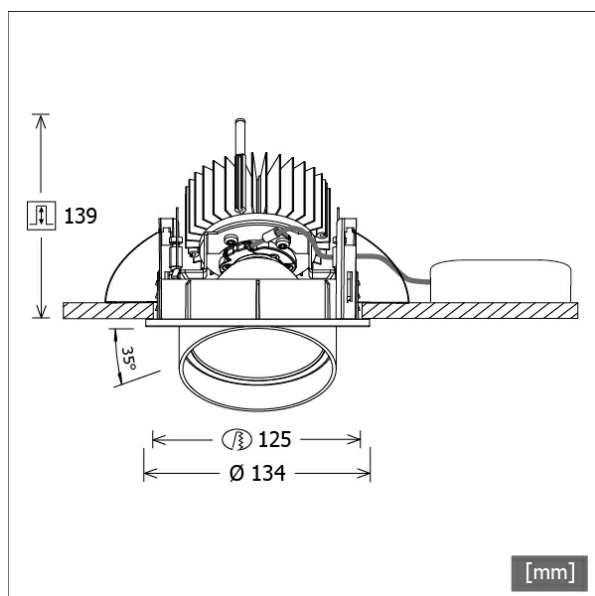


CSALP 50.2027.50/DALI



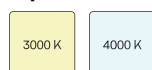
Colori	Articolo n.	EAN
nero	643474	4043544496805
argento	643475	4043544496812
bianco	643476	4043544496829



Descrizione

- faretto da incasso a testa conica
- adatto anche all'illuminazione di superfici verticali
- lampada girevole a 350° e testa estraibile a 35°
- elevata facilità di manutenzione
- assenza di radiazioni termiche e UV
- gestione termica con raffreddamento passivo (termoisolatore in alluminio)
- riflettore a specchio in alluminio con curva fotometrica simmetrica precisa per un'alta resa luminosa e il controllo ottimale dell'abbagliamento
- anello frontale/di montaggio e testa lampada in pressofusione di zinco
- vetro di protezione trasparente
- montaggio a soffitto senza attrezzi con molle di serraggio rapido (regolazione automatica dello spessore del soffitto)
- Leuchte und Betriebsgerät über Kabel (Länge: 500 mm) fest verbunden, Betriebsgerät fertig für Netzanschluss
- alimentatore (convertitore LED DALI, dimmerabile) incluso (posizionamento esterno)

Opzioni standard



Opzioni speciali



Dati illuminotecnici / Norme

Lampade	LED Spot / CRI 80 / 2700 K
EPREL fonti luminose	848120
	L90 B50 50.000 h
	L80 B50 100.000 h
	L80 B20 50.000 h
Durata	
Prestazioni sistema	27,0 W
Flusso luminoso apparecchio	2490 lm
Efficienza sistema	92,22 lm/W
Efficienza del modulo	127,18 lm/W
UGR classe	≤22
Angolo del fascio luminoso	50°
Tensione di alimentazione	220 - 240 V / 50 - 60 Hz
Classe di protezione	II
Tipo di protezione	IP20

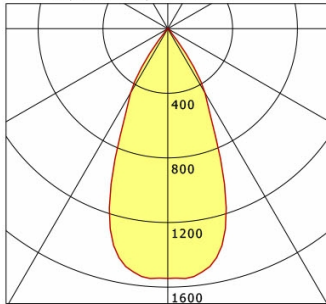
Dimensioni / pesi

Diametro esterno	134 mm
Altezza	144 mm
Dimensione foro (Ø)	125 mm
Spessore soffitto	1,0 - 25,0 mm
Profondità di incasso	139 mm
Peso netto	1,25 kg
Peso lordo	1,33 kg

CSALP 50.2027.50/DALI

CSA 50 (1xLED 27W 827/2700K 2490lm 50 °)

C0/C180 cd / 1000 lm



	C0	C90	C180	C270
0°	1546	1546	1546	1546
15°	1340	1340	1340	1340
30°	459	459	459	459
45°	18	18	18	18
60°	6	6	6	6
75°	5	5	5	5
90°	0	0	0	0
cd / 1000 lm				

Offset [m] Cone width [m] Illuminance [lx]

Offset [m]	Cone width [m]	Illuminance [lx]
3.0	2.59	427.7
6.0	5.17	106.9
9.0	7.76	47.5
12.0	10.34	26.7
15.0	12.93	17.1

η	LED
Efficiency	92 lm/W
Direct/Indirect	↓ 100% / ↑ 0%
System Power	27 W
UGR	X=4H, Y=8H
Reflection factors	70/50/20
UGR C0/C180	20.4
UGR C90/C270	20.4
CIE Flux Codes	97 99 100 100 100
Ra/CRI	> 80

LTS

Accessori



ZB-OR DONGLE
Organic Response Kit dongle IR



ZB-OR GATEWAY
Organic Response serie a cascata gateway IoT



ZB-OR-R SENSOR
sensore Organic Response per montaggio a incasso



ZDAR 125.145-205
Anello di compensazione per fori di 145 - 205 mm